

**F**

- Contrôler le contenu de votre colis avant de procéder au montage.
- Ne détériorez pas l'emballage, il vous sera très utile pour protéger les éléments des coups et rayures pendant le montage.
- Assemblez ensuite le meuble en suivant l'ordre défini par la numérotation.
- En cas de problème contactez notre service après vente.
- Du fait de son confinement dans le carton après emballage, il est possible qu'au déballage et au montage votre produit dégage dans l'air des odeurs de vernis, plus ou moins prononcées. Afin que ces odeurs ne vous incommode pas, nous vous conseillons de disposer votre produit dans une pièce convenablement et régulièrement aérée, en ouvrant complètement les portes et en déposant les tiroirs à côté du meuble, jusqu'à disparition de ces odeurs.

**GB**

- Check the content of your parcel before assembling.
- Do not throw away the packing which could be very useful to protect the panels from knocks and scratches when assembling.
- Assemble the article following the order of the numbers indicated.
- Should any problems arise, please contact our After Sales Service.
- You may notice a smell of varnish when you unpack your item, due to its having been stored in a box since its packaging. In order to avoid any inconvenience that may be caused by such odours, we recommend that you place the item in a well ventilated room, opening all doors, and removing the drawers from the cabinet, until any such odours have dissipated.

**P**

- Confira o conteúdo da sua encomenda antes de iniciar a montagem.
- Não danifique a embalagem, poderá ser-lhe útil para proteger os elementos de golpes ou riscos durante a montagem.
- Proceda à montagem do móvel seguindo a ordem definida pela numeração.
- Para qualquer esclarecimento, contacte os nossos serviços através do telefone.
- Devido ao seu encerramento na caixa de cartão após o acondicionamento, é possível que, no momento da desembalagem e montagem do produto, este lance para o ar um cheiro a verniz, mais ou menos intenso. Para que este cheiro não o incomode, aconselhamos-lhe a colocar o produto num compartimento adequado e regularmente arejado, deixando as portas totalmente abertas e colocando as gavetas ao lado do móvel, até que o referido cheiro desapareça...

**S**

- Controlar el contenido de su embalaje antes de proceder al montaje.
- No deteriorar el paquete, que le será muy útil para proteger los elementos de golpes y rozaduras durante el montaje.
- Acoplar de seguida el mueble, siguiendo la orden definida por la numeración.
- Si tiene problemas, contactar nuestro servicio postventa.
- Dado que el mueble ha permanecido encerrado en la caja de cartón desde el momento de su acondicionamiento, es posible que al desembalarlo desprenda a la atmósfera un olor a barniz más o menos pronunciado. Con el fin de evitar que esos olores sean para usted una incomodidad, le aconsejamos dejar el producto en un lugar adecuado y regularmente aireado; abrir por completo las puertas, retirar los cajones y dejarlos aireándose junto al mueble, hasta que tales olores hayan desaparecido.

**G**

- Vor Montage den Inhalt Ihres Päckchens kontrollieren.
- Die Verpackung nicht zerstören, sie wird Ihnen nützlich sein, um die Teile bei der Montage vor Stößen und Kratzern zu schützen.
- Das Möbel dann in der Reihenfolge der Nummerierung zusammenbauen.
- Im Problemfall Ihren Kundendienst anrufen.
- Da das Möbelstück eine gewisse Zeit lang eng verpackt war, ist nicht auszuschließen, dass sich beim Auspacken und der Montage ein mehr oder minder starker Lackgeruch entwickelt. Damit der Lackgeruch Sie nicht stört, empfehlen wir Ihnen, Ihren Einrichtungsgegenstand in einen gut und regelmäßig gelüfteten Raum zu stellen, die Schubladen herauszunehmen und die Türen ganz zu öffnen, bis sich der Lackgeruch vollständig verflüchtigt hat.

**I**

- Verificare il contenuto della confezione prima del montaggio.
- Non eliminare l'imballaggio che potrà essere utilizzato per proteggere il prodotto dai danni durante il montaggio.
- Montare l'articolo seguendo l'ordine di numerazione.
- In caso di necessità contattare il nostro servizio post-vendita.
- Per il fatto di essere rimasto chiuso nel cartone dopo l'imballaggio, è possibile che il mobile una volta liberato dal cartone e durante il montaggio sprigioni nell'aria odori di vernice più o meno forti. Affinché questi odori non Le creino fastidio, raccomandiamo di collocare il prodotto in un locale adeguatamente e regolarmente aerato, aprendo completamente le porte e depositando i cassetti accanto al mobile fino alla scomparsa degli odori.

**D**

- De inhoud van uw pakket controleren alvorens met de montage te beginnen.
- De verpakking niet beschadigen, deze kan heel handig zijn om de onderdelen te beschermen tegen schokken en krassen tijdens de montage.
- Zet vervolgens het meubel in elkaar in de volgorde die is bepaald in de nummering.
- Neem bij problemen contact op met onze klantenservice.
- Het is mogelijk dat zich bij het uitpakken en in elkaar zetten van uw product een min of meer uitgesproken laklucht verspreidt. Om te voorkomen dat u last heeft van deze lucht, raden we u aan om uw product in een voldoende en regelmatig geventileerde ruimte neer te zetten. Doe daarbij de deurtjes helemaal open en zet de laden naast het meubel neer totdat deze lucht is verdwenen.

**FI**

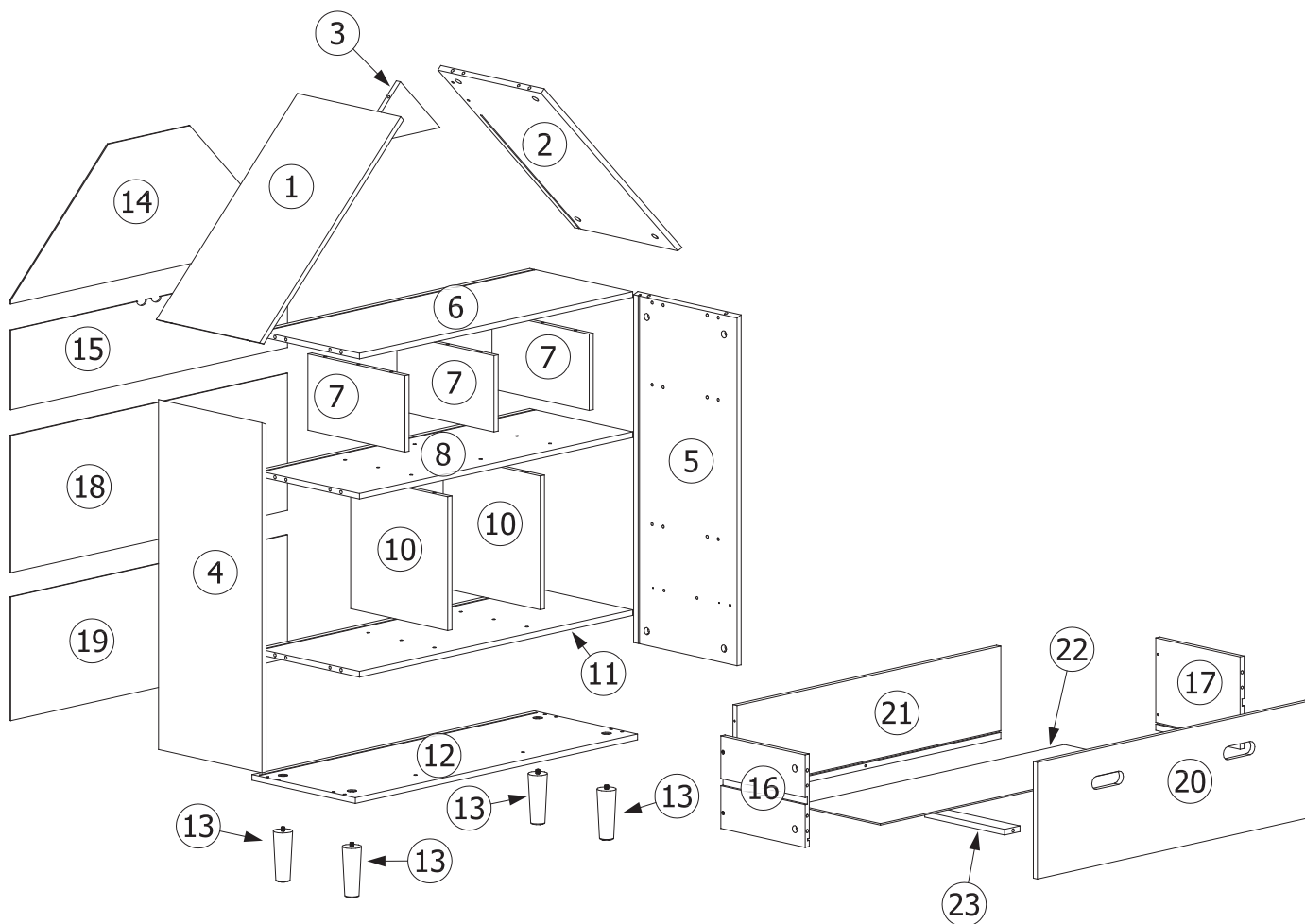
- Tarkista pakkauksen osat ennen kokoamisen aloittamista.
- Älä hajota pakkausta. Se on hyödyllinen kokoamisen yhteydessä osien suojaamiseksi naarmuilta.
- Kokoa huonekalu seuraamalla ohjeita numerojärjestyksessä.
- Ongelman tapauksessa, ottakaa yhteys jälkimyyntipalveluumme.
- On mahdollista, että tuote avaamisen ja kokoamisen yhteydessä vapauttaa lakan hajua johtuen sen säilytyksestä pakkauksen sisässä. Jotta tämä hajua ei häiritseisi teitä, suosittelemme asettamaan tuotteen kunnolla ilmastoitua tilaan, avaamaan sen ovet ja irrottamaan laatikot, kunnes hajua on kadonnut.

**SE**

- Kontrollera innehållet i förpackningen innan du påbörjar monteringen.
- Förstör inte förpackningen, eftersom den kan användas till att skydda delarna från stötar och repor under monteringen.
- Montera därefter möbelen i den ordning som anges med nummereringen.
- Om problem uppstår, kontakta vår kundtjänst.
- Det kan hända att det under uppackning eller montering frigörs mer eller mindre tydliga dofter av ytbehandlingsmedel från produkten. För att du inte ska besväras av dessa dofter råder vi dig att ställa produkten i ett välventilerat rum, öppna dörrarna helt och placera lådorna vid sidan av möbelen, till dess att dofterna försvunnit.

Informations à conserver / Keep this information for future reference / Informa o a conservar / Guardar esta información para futuras referencias / Aufzubewahrende Informationen / Conservare le istruzioni per futuro utilizzo / Informatie om te bewaren / Silytett v t tiedot / Ta vara p dessa anvisningar

- F** A monter par un adulte.  
Attention: tenir les vis et petits éléments et sachets hors de portée des enfants.  
bien identifier les éléments avant de commencer le montage.  
Ne pas utiliser cet article comme échelle.  
Ne pas utiliser votre article lorsque l'un de ses éléments est cassé ou manquant.  
En cas de problème contactez notre service après vente.  
**AVERTISSEMENT! Ne convient pas aux enfants de moins de trois ans. Petits éléments. Danger d'étouffement**
- GB** To be assembled by an adult.  
Caution: Keep all screws, small parts and plastic bags out of the reach of children.  
Properly identify all parts before assembling.  
Do not use this article as ladder.  
Never use your item if any of its parts are broken or missing.  
Should any problems arise, please contact our After Sales Service.  
**WARNING! Not suitable for children under three years. Small parts. Choking hazard.**
- P** A ser montado por um adulto.  
Precaução: Mantenha os parafusos, acessórios pequenos e saco de plástico fora do alcancedas crianças.  
Identique bem os acessórios antes de começar a montagem.  
Nao utilizar este artigo como escadote.  
Não utilizar o artigo se um dos elementos está em falta ou danificado.  
Para qualquer esclarecimento, contacte os nossos serviços através do telefone.  
**ADVERTÊNCIA! Contraindicado para crianças com menos de 3 anos. Peças pequenas. Risco de sufocamento.**
- S** A montar por un adulto.  
Atención: mantener los tornillos, los pequeños elementos y bolsitas fuera del alcance de los niños  
Identificar debidamente los elementos antes de empezar el montaje.  
No utilizar este artículo como escalera.  
No utilizar este artículo si uno de los elementos falta o esta roto.  
Si tiene problemas, contactar nuestro servicio postventa.  
**ADVERTENCIA! No conviene para niños menores de tres años. Piezas pequeñas. Riesgo de asfixia.**
- G** Von einem Erwachsenen zu montieren.  
Achtung: die Schrauben und kleinen Teile ausserhalb der Reichweite von Kindern lagern  
Vor Montagebeginn alle Teile identifizieren.  
Diesen Artikel nicht als Leiter benutzen.  
Ihren Artikel nicht benutzen, wenn eines seiner Bestandteile beschädigt ist oder fehlt.  
Im Problemfall Ihren Kundendienst anrufen.  
**WARNUNG! Nicht für Kinder unter drei Jahren geeignet. Kleine Teile. Erstickungsgefahr.**
- I** Il Montaggio deve essere eseguito da un adulto.  
Attenzione! Tenere le viti ed i componenti di piccolo dimensioni lontano dalla portata dei bambini  
Controllare i pezzi prima del montaggio.  
Non utilizzare questo articolo a guisa di scala.  
L'articolo non deve essere utilizzato in caso di elementi mancanti o danneggiati.  
In caso di necessità contattare il nostro servizio post-vendita.  
**ATTENZIONE! Non adatto a bambini di età inferiore a tre anni. Piccoli pezzi. Rischio di soffocamento.**
- D** Moet door een volwassene worden gemonteerd.  
Waarschuwing: schroeven en kleine elementen en zakjes buiten bereik van kinderen houden  
De elementen goed identificeren alvorens met de montage te beginnen.  
Dit artikel niet als ladder gebruiken.  
Uw artikel niet gebruiken wanneer een van de onderdelen kapot is of ontbreekt.  
Neem bij problemen contact op met onze klantenservice.  
**WAARSCHUWING! Niet geschikt voor kinderen jonger dan drie jaar. Kleine onderdelen. Verstikkingsgevaar.**
- FI** Aikuisen koottava.  
Varoituis: pidä ruuvit, pienet osat ja pussit poissa lasten ulottuvilta.  
Tunnista osat ennen kokoamisen aloittamista.  
Älä käytä tuotetta tikapuina.  
Älä käytä tuotetta, jos jokin sen osista puuttuu tai on rikkoutunut.  
Ongelman tapauksessa, ottakaa yhteys jälkimyyntipalveluumme.  
**VAROITUS! Ei sovellu alle kolmivuotiaille. Pieniä osia. Tukehtumisvaara.**
- SE** Ska monteras av en vuxen.  
Obs : Förvara skruvarna, smådelarna och påsarna utom räckhåll för barn.  
Leta upp samtliga delar innan du börjar monteringen.  
Ställ dig aldrig på denna produkt.  
Använd aldrig denna produkt om någon del saknas eller är trasig.  
Om problem uppstår, kontakta vår kundtjänst.  
**VARNING! Inte lämplig för barn under tre år. Små delar. Risk för kvävning.**



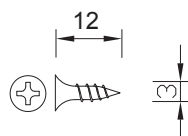
Ax35



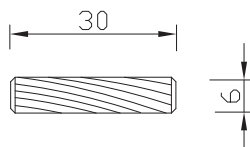
Bx43



Hx6



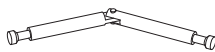
Cx44



Jx2



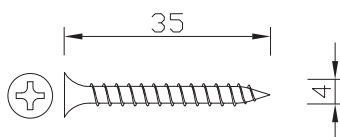
Dx4



Kx4



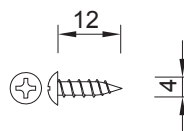
Ex5



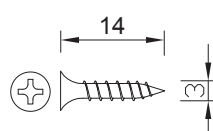
Lx6



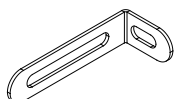
Fx2



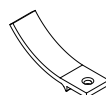
Mx6



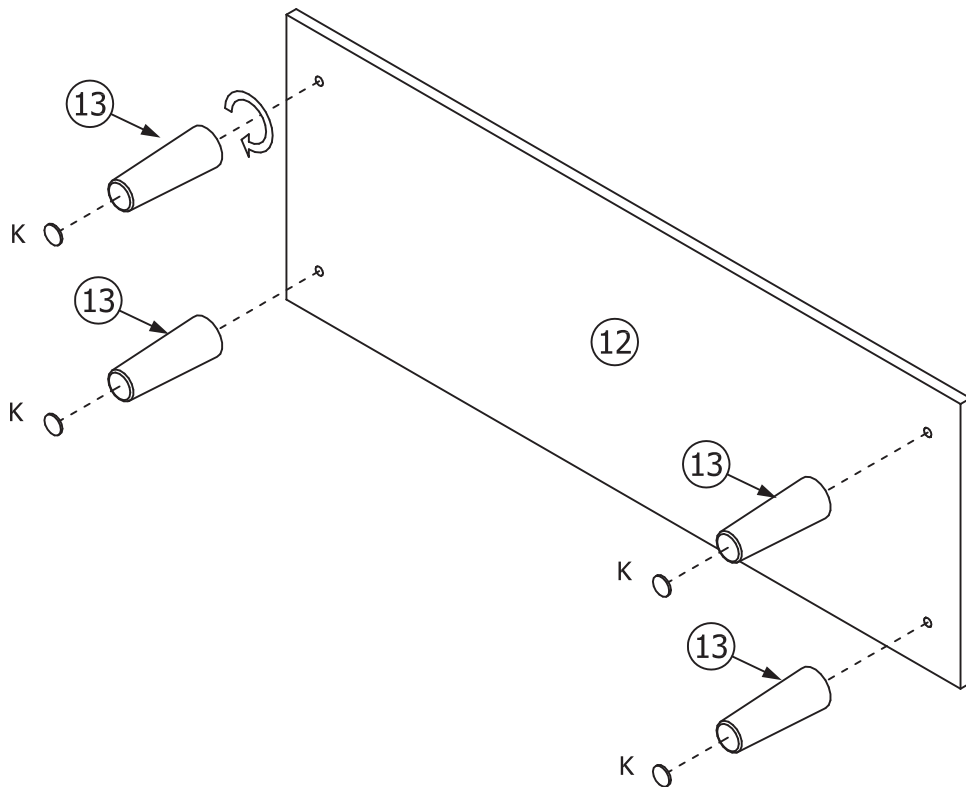
Gx1



Nx2

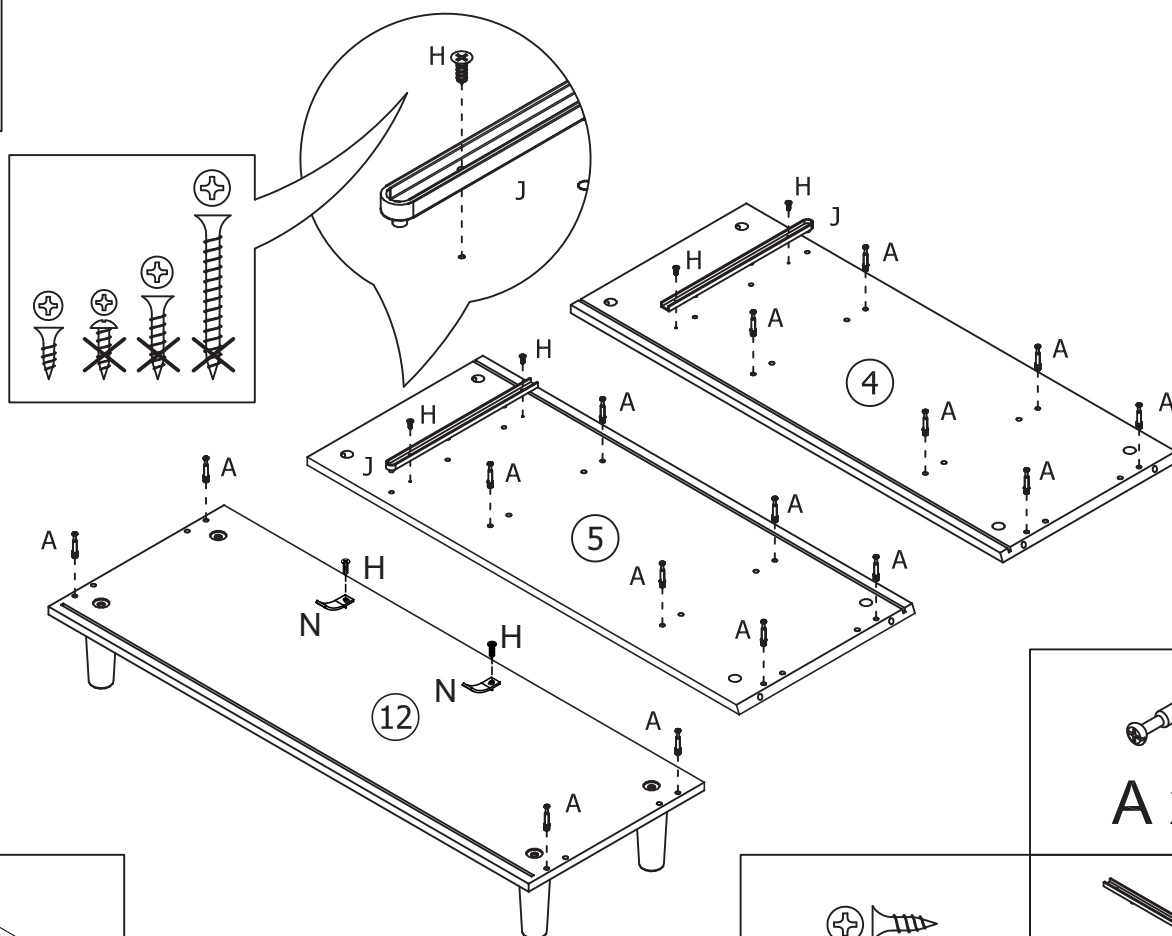


1



K x 4

2



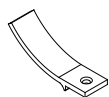
A x 16



H x 6



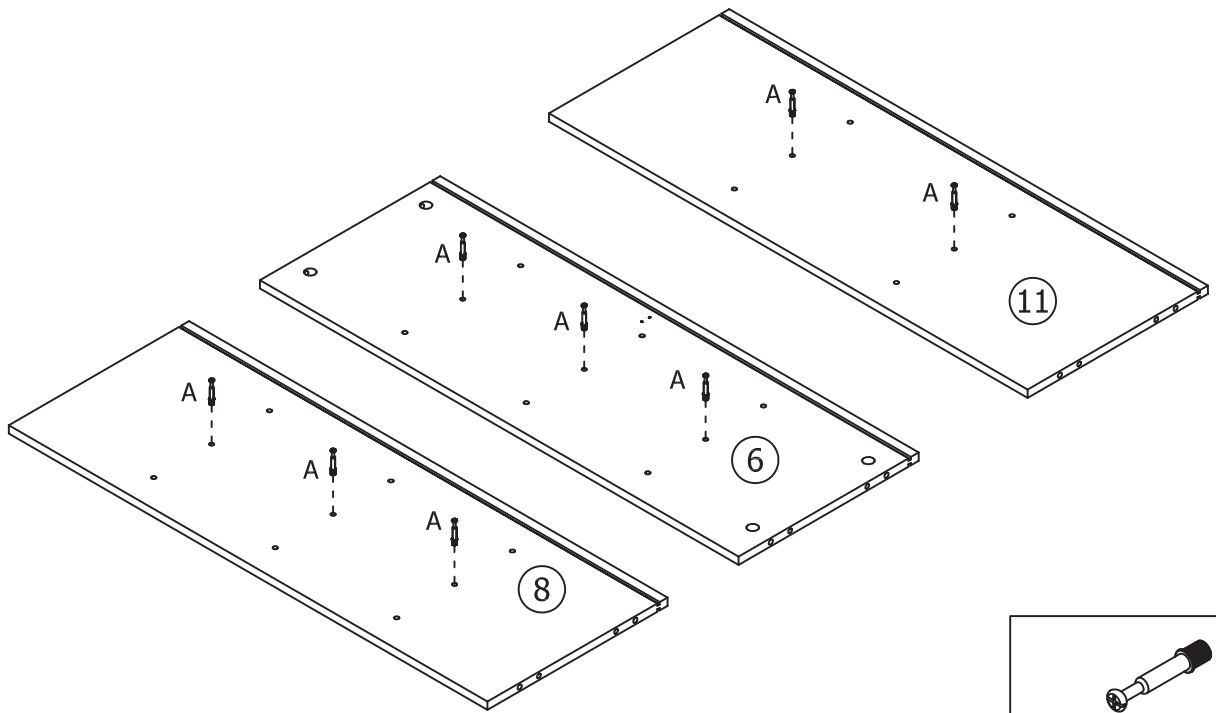
J x 2



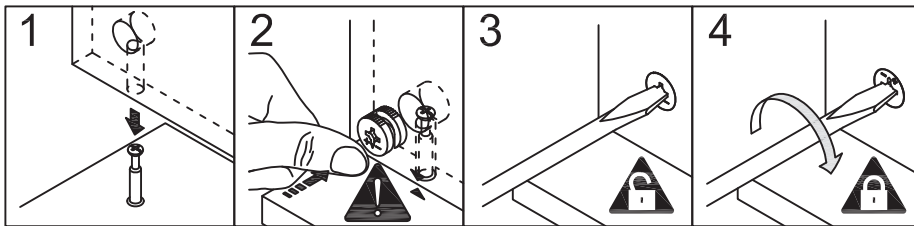
N x 2



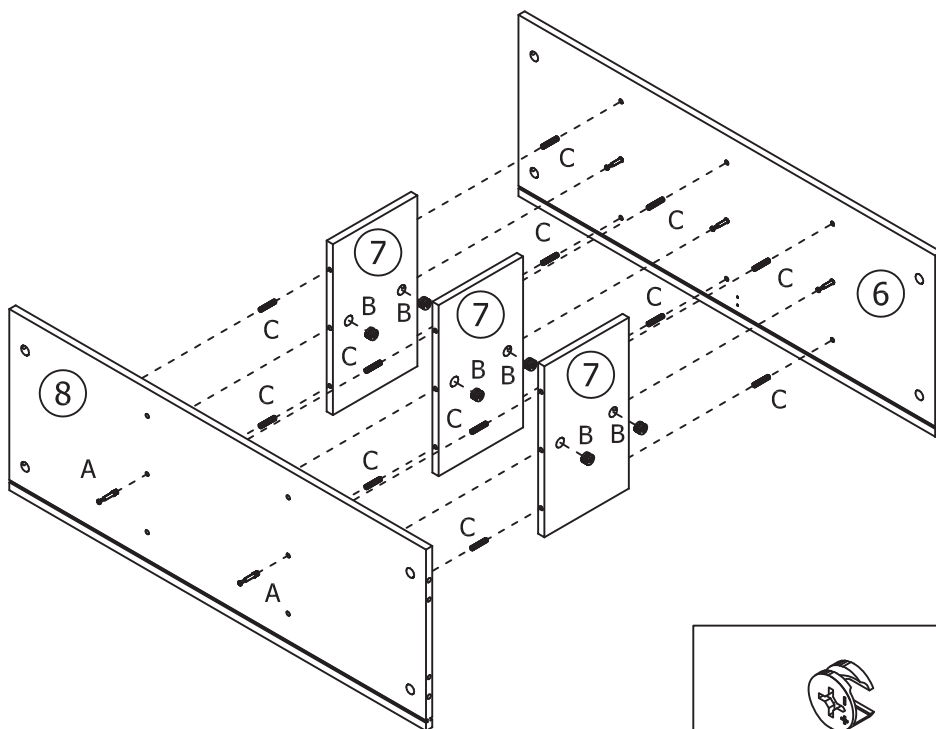
# 3



A x 8



# 4



A x 2

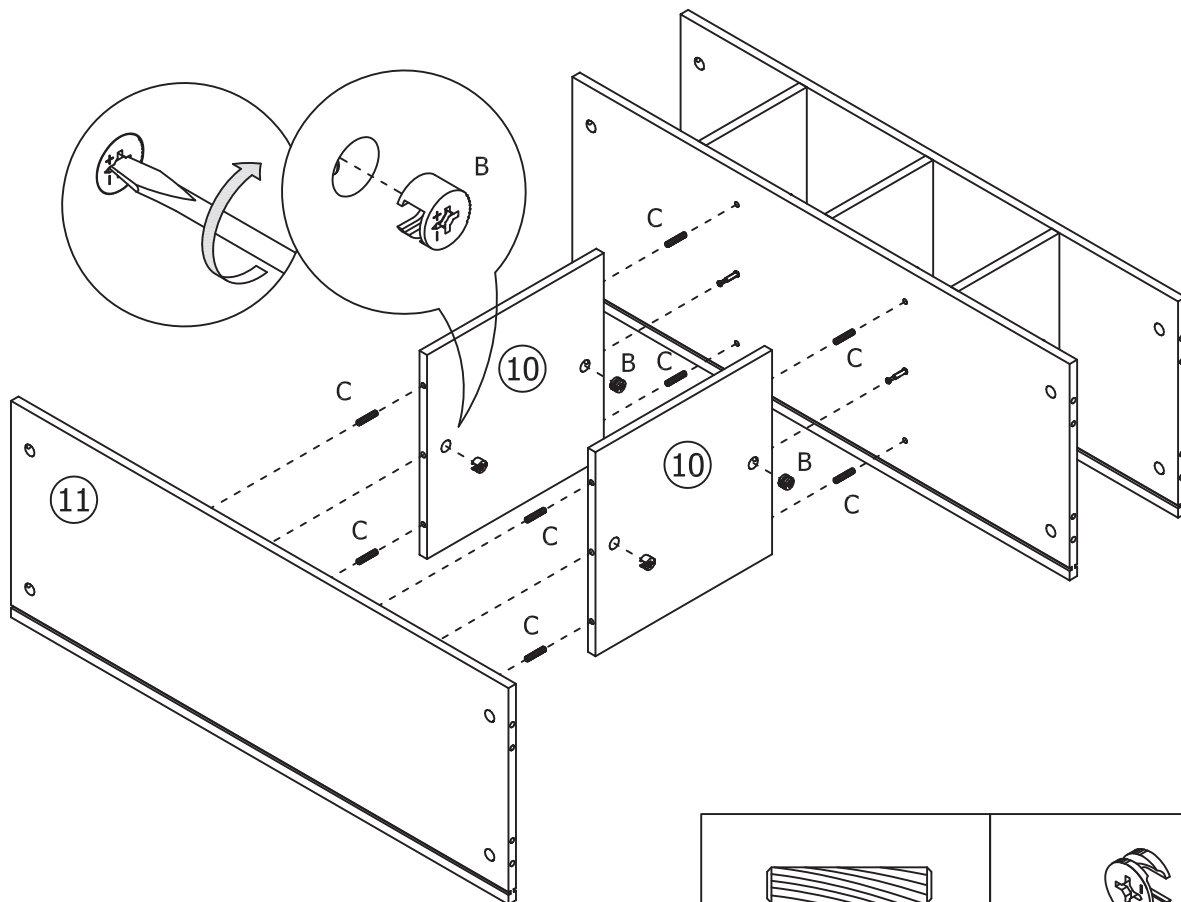


B x 6



C x 12

5

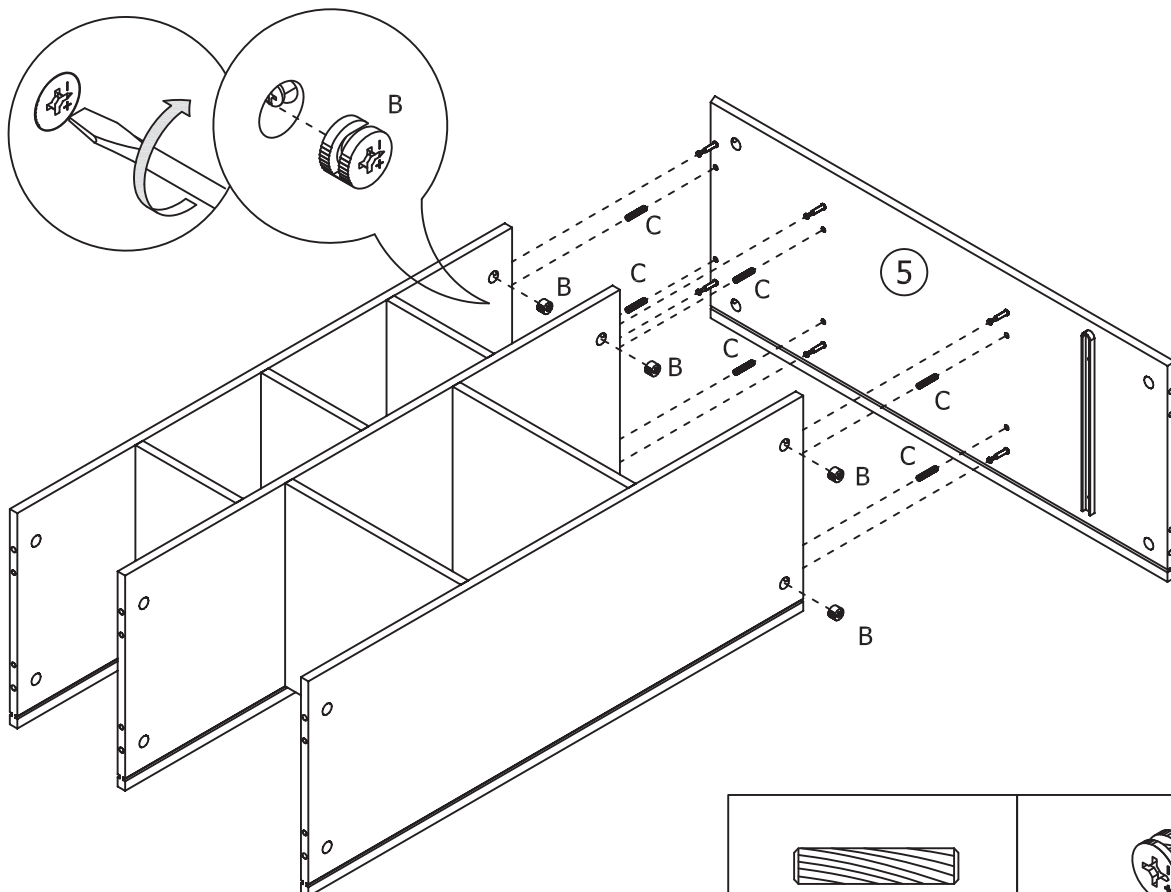


C x 8



B x 4

6

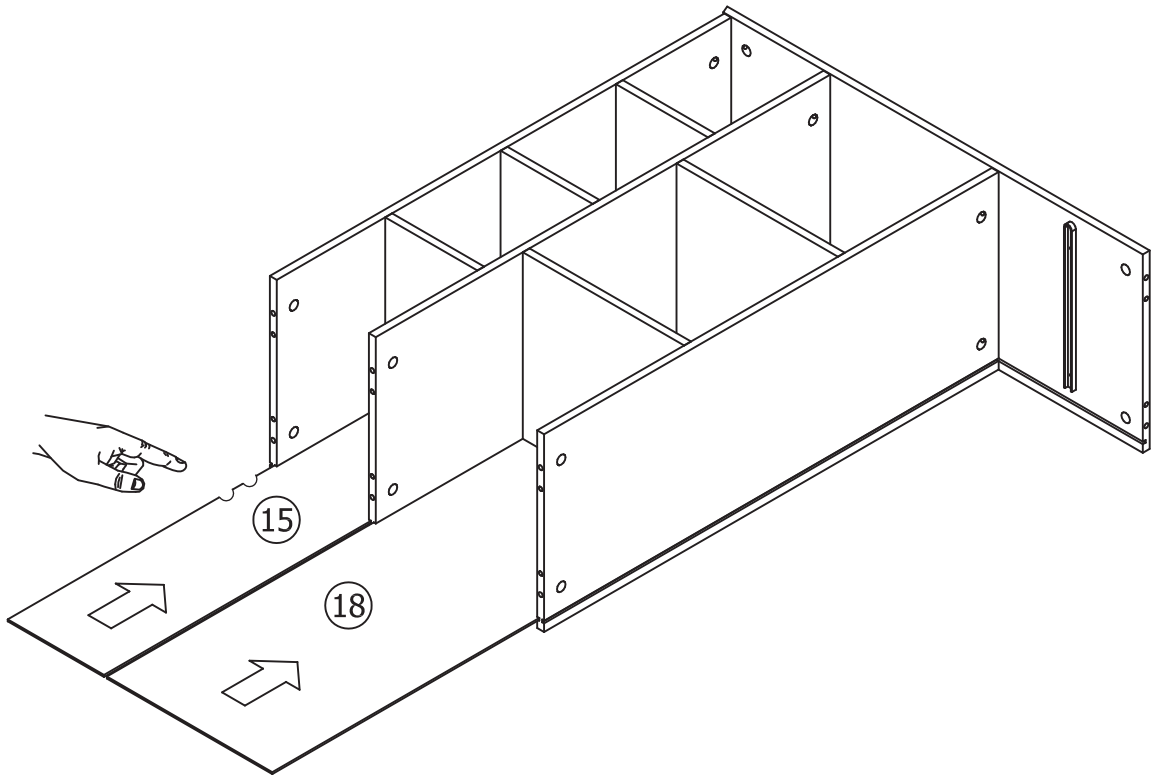


C x 6

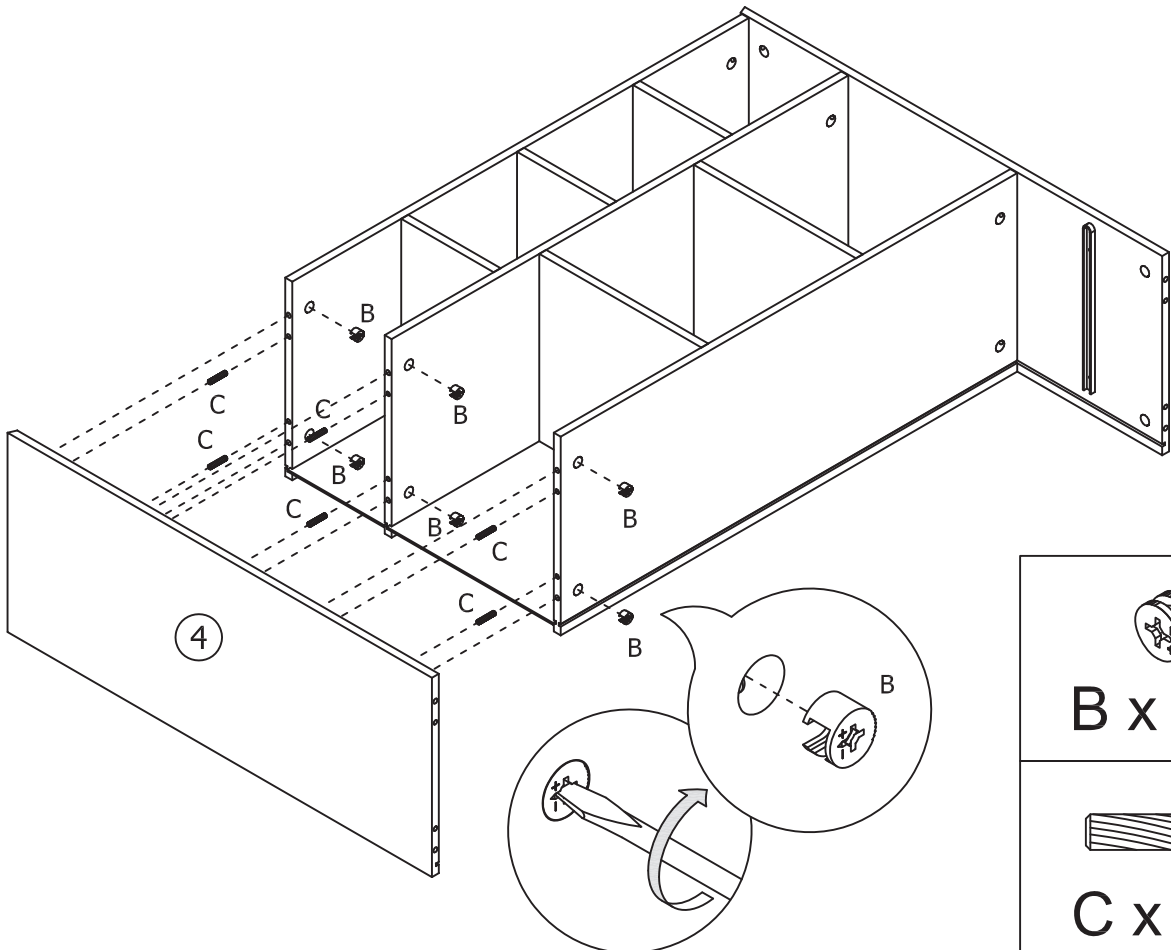


B x 6

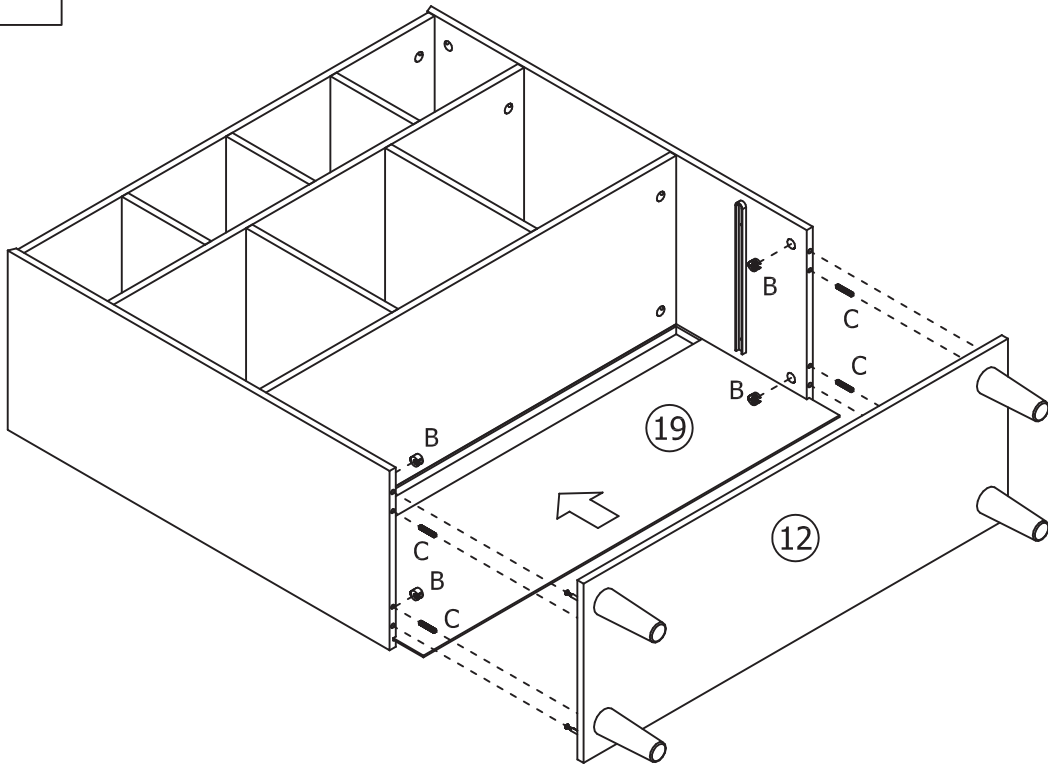
7



8



9

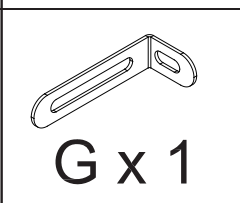
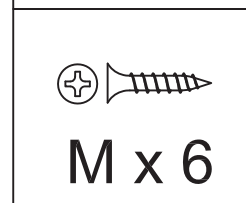
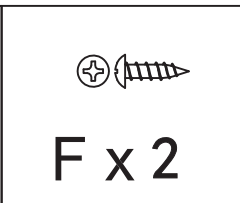
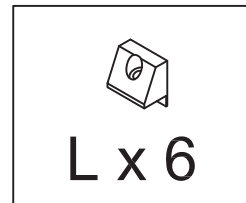
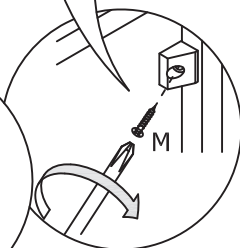
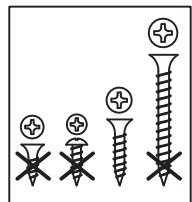
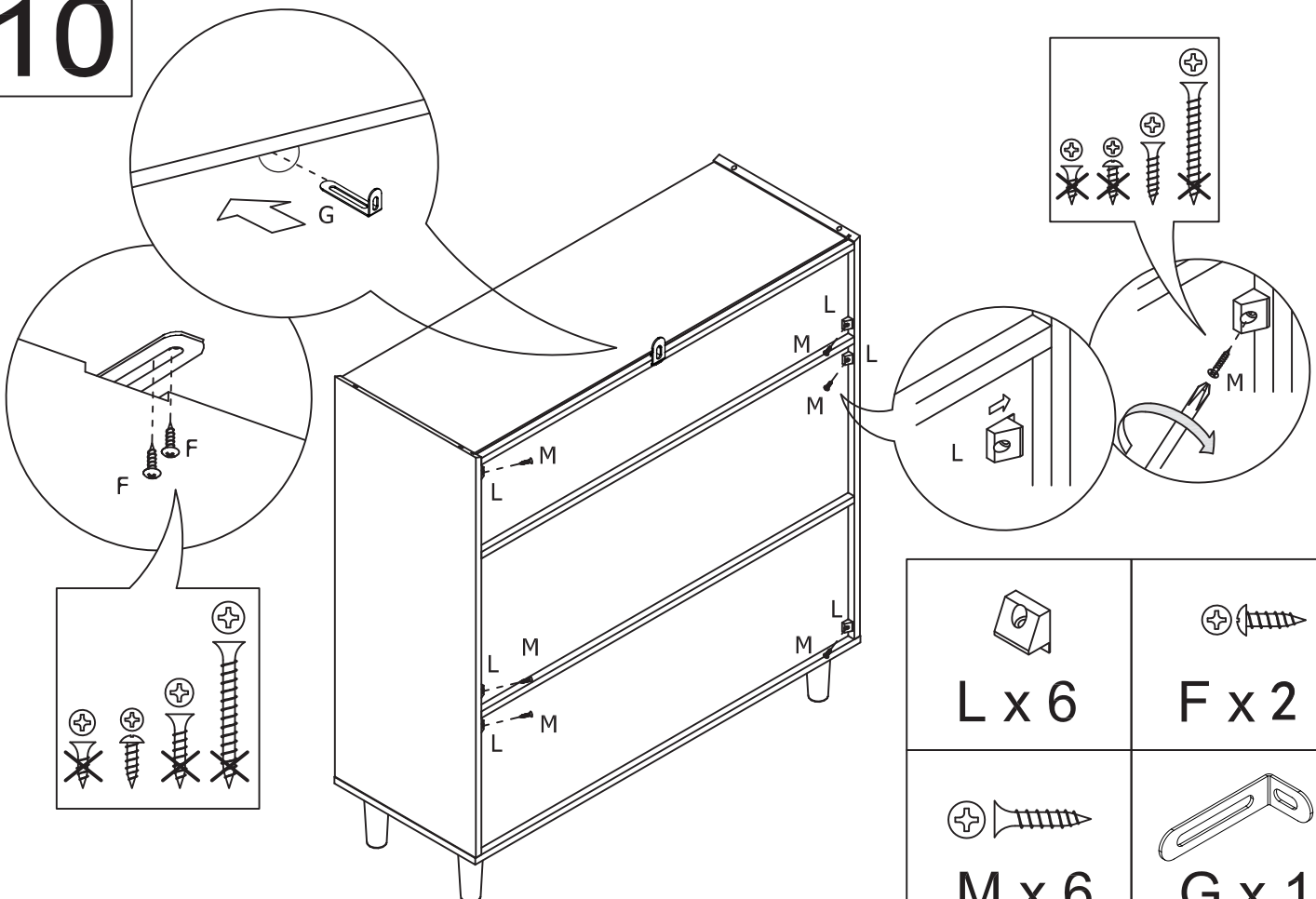


B x 4



C x 4

10

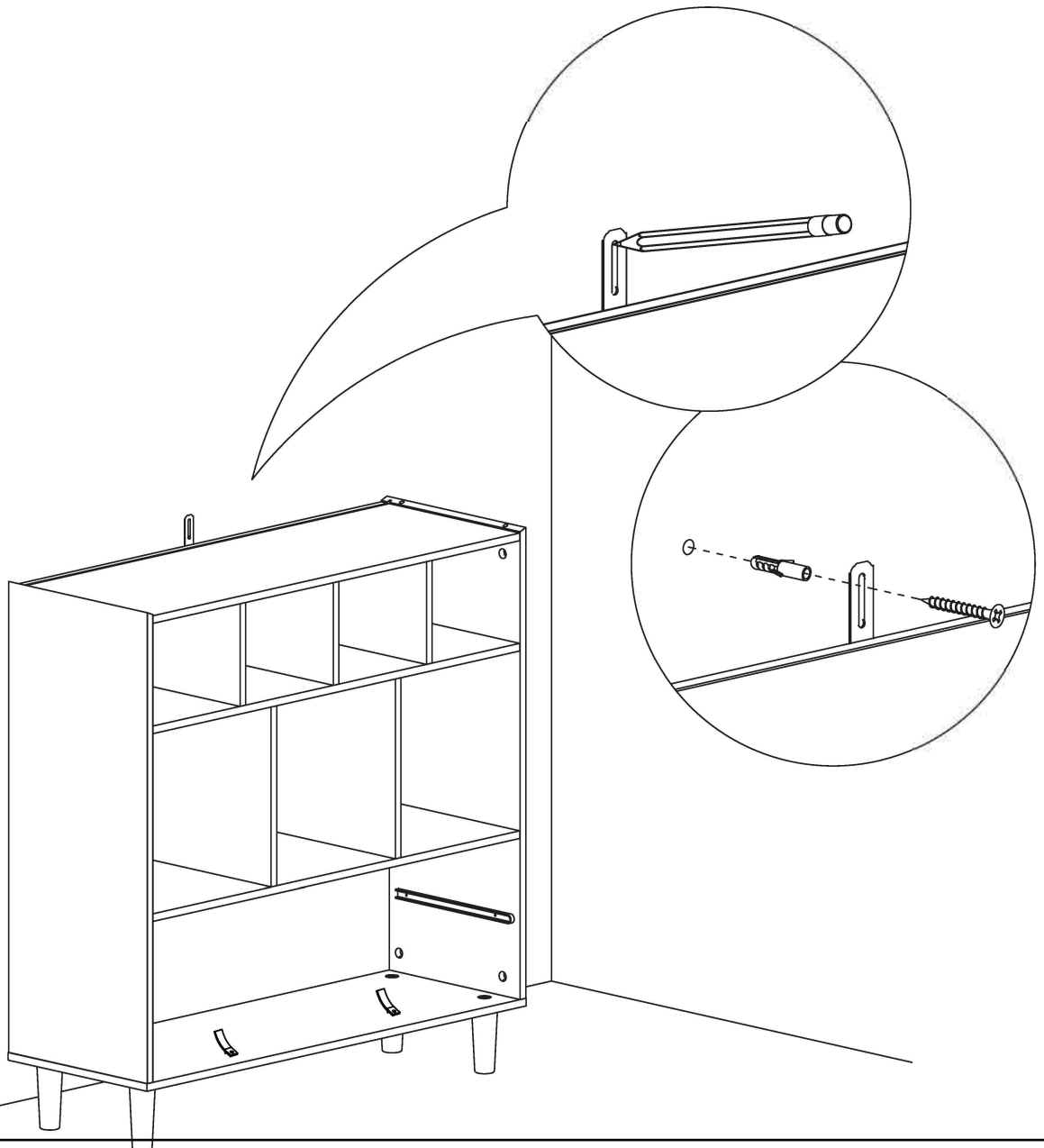


L x 6

F x 2

M x 6

G x 1



## FR - AVERTISSEMENT

Risque de blessure grave en cas de chute du meuble. Pour éviter que le meuble ne bascule, il faut le fixer au mur de façon permanente. Les fixations ne sont pas incluses car leur choix dépend du matériau du mur sur lequel est fixé le meuble. Utilisez des fixations adaptées au matériau du mur. Pour obtenir des conseils sur les fixations à utiliser, adressez-vous à un revendeur spécialisé.

## EN - WARNING

Serious or fatal crushing injuries can occur from furniture tip-over. To prevent this furniture from tipping over it must be permanently fixed to the wall. Fixing devices for the wall are not included since different wall materials require different types of fixing devices. Use fixing devices suitable for the walls in your home. For advice on suitable fixing systems, contact your local specialized dealer.

## PT - IMPORTANTE

As quedas de móveis podem originar esmagamento ou morte. Estes móveis devem ser fixados à parede para evitar possíveis quedas. Os diferentes tipos de parede requerem diferentes tipos de ferragens. Utilize ferragens adequadas às paredes da sua casa (não incluídas). Se não tiver a certeza do tipo de parafusos ou ferragem a usar, consulte uma loja de ferragens.

## ES - ADVERTENCIA

Pueden producirse lesiones graves o fatales si vuelca un mueble. Para evitar que vuelque este mueble, debe fijarse permanentemente a la pared. No se incluyen los dispositivos de fijación, dado que los diversos materiales de pared requieren diferentes tipos de herrajes de fijación. Usa herrajes adecuados para el material de las paredes de tu casa. Para saber cuáles son los herrajes adecuados, pide consejo en tu ferretería habitual.

## DE - ACHTUNG

Wenn Möbelstücke umkippen, können ernste oder lebensgefährliche Verletzungen durch Einklemmen die Folge sein. Um zu verhindern, dass das Möbelstück umkippt, muss es fest an der Wand verankert werden. Beschläge für die Wandbefestigung sind nicht beigelegt, da sie von der jeweiligen Wandbeschaffenheit abhängig sind. Befestigungsbeschläge benutzen, die für die heimischen Wände geeignet sind. Bei diesbezüglichen Fragen den örtlichen Fachhandel zu Rate ziehen.

## IT - AVVERTENZA

Se il mobile si ribalta può causare lesioni da compressione serie o fatali. Per prevenire il rischio che il mobile si ribalti, quest'ultimo deve essere fissato permanentemente alla parete. Gli accessori per il fissaggio alla parete non sono inclusi perché pareti di materiali diversi richiedono tipi diversi di accessori di fissaggio. Usa sistemi di fissaggio adatti alle pareti della tua casa. Per maggiori dettagli, rivolgiti a un rivenditore specializzato.

## NL - WAARSCHUWING

Er is risico op ernstig letsel in geval het meubel omvalt. Om te vermijden dat het meubel omvalt, maak het op een permanente wijze vast aan een muur. Er zijn geen bevestigingen inbegrepen, deze zijn namelijk afhankelijk van het materiaal van de muur waarop het meubel wordt vastgemaakt. Gebruik bevestigingen die voor het materiaal van de muur geschikt zijn. Voor advies over geschikte bevestigingen, neem contact op met uw vakbekwame verkoper.

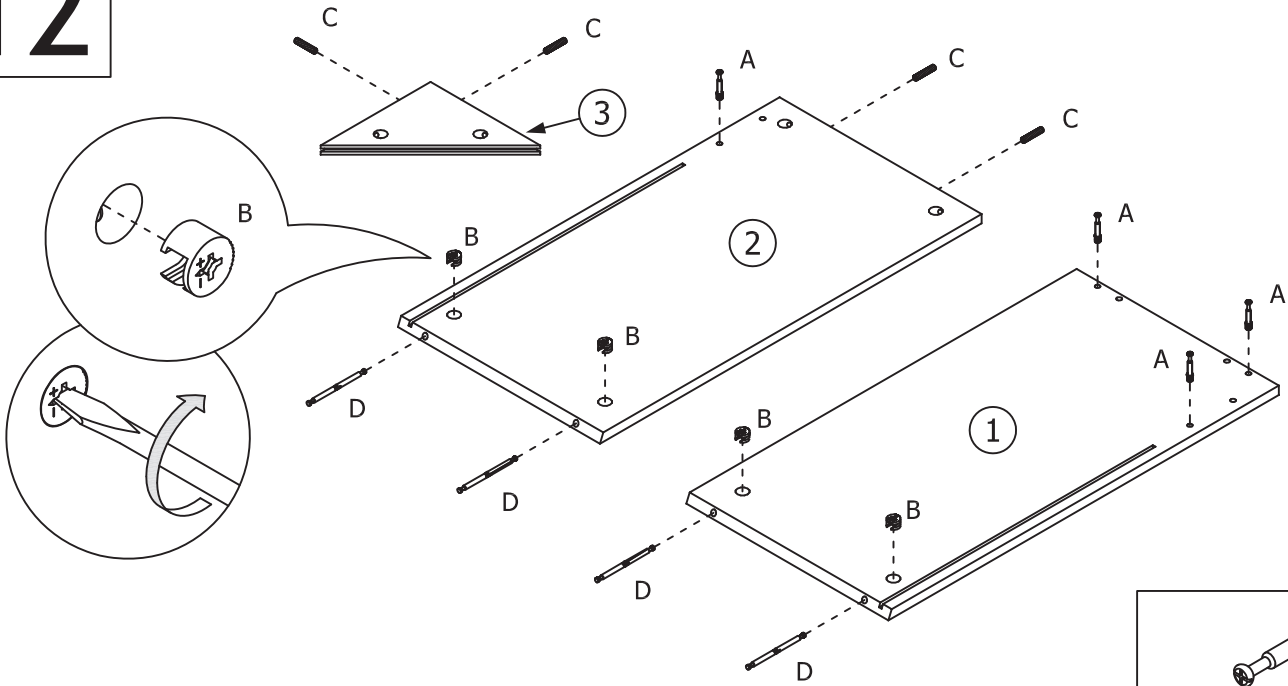
## FI - VAROITUS

Huonekalun kaatuminen voi aiheuttaa vakavia tai kuolemaan johtavia vammoja. Kaatumisen estämiseksi huonekalu tulee kiinnittää pysyvästi seinään. Pakkaus ei sisällä seinään kiinnittämistä varten tarvittavia ruuveja ja tulppia, koska erilaisia seinämateriaaleja varten tarvitaan erilaiset kiinnikkeet. Valitse kiinnikkeet kotisi seinämateriaalin mukaan. Apua oikeanlaisten kiinnikkeiden valintaan voit kysyä rautakaupasta.

## SV - VARNING

Allvarliga eller livsfarliga klämska-dor kan ske om möbler tippar över. För att förhindra att den här möbelen tippar måste den fästas permanent vid väggen. Fästbeslag för väggen medföljer inte eftersom olika väggmaterial kräver olika typer av fästbeslag. Använd ett fästbeslag som passar för väggarna hemma hos dig. För råd om lämpliga fästbeslag, kontakta din fackhandlare.

# 12



A x 4



D x 4

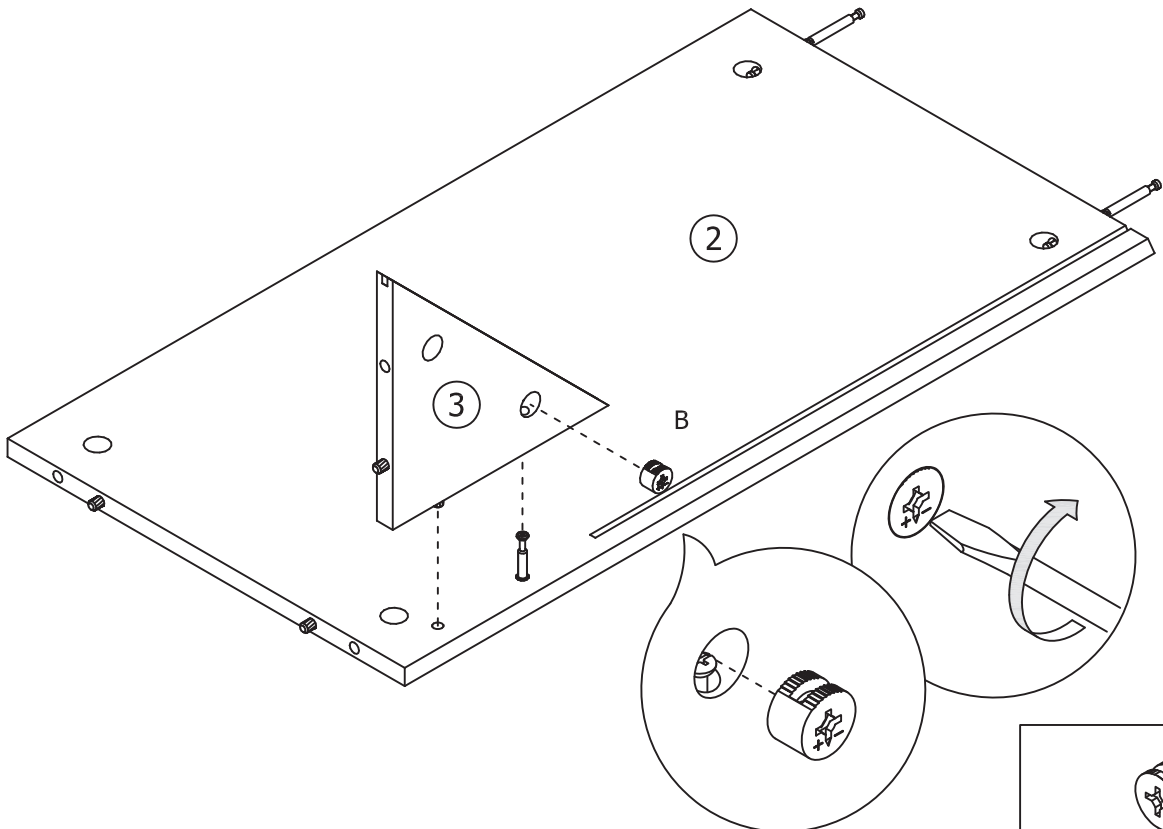


C x 4



B x 4

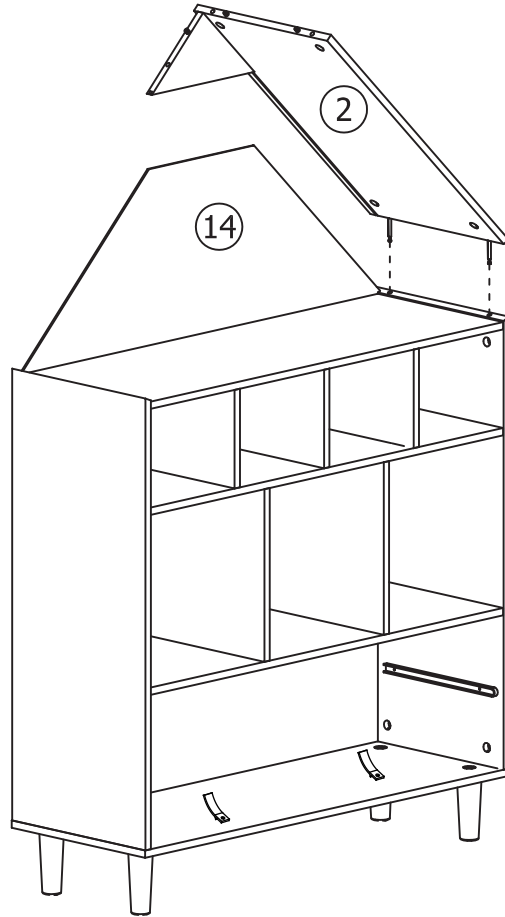
# 13



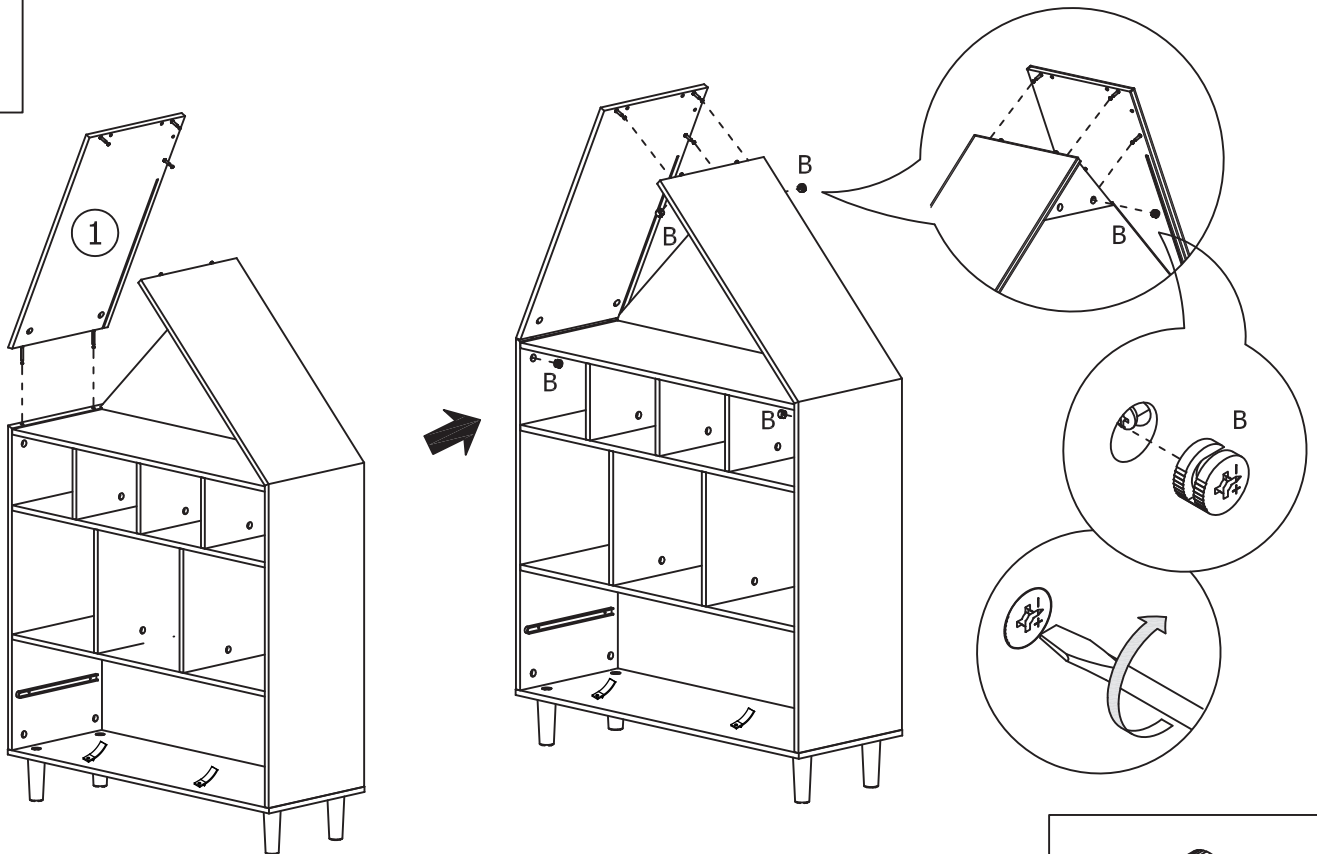
B x 1



14

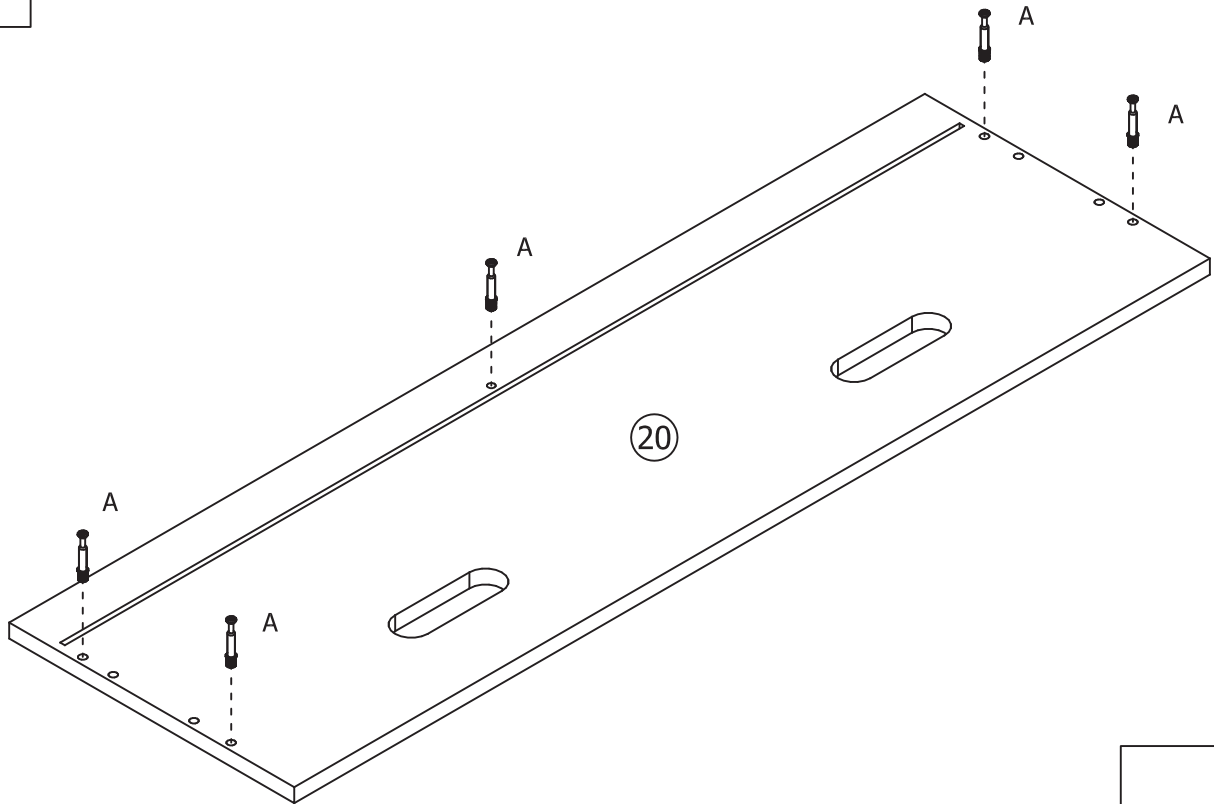


15



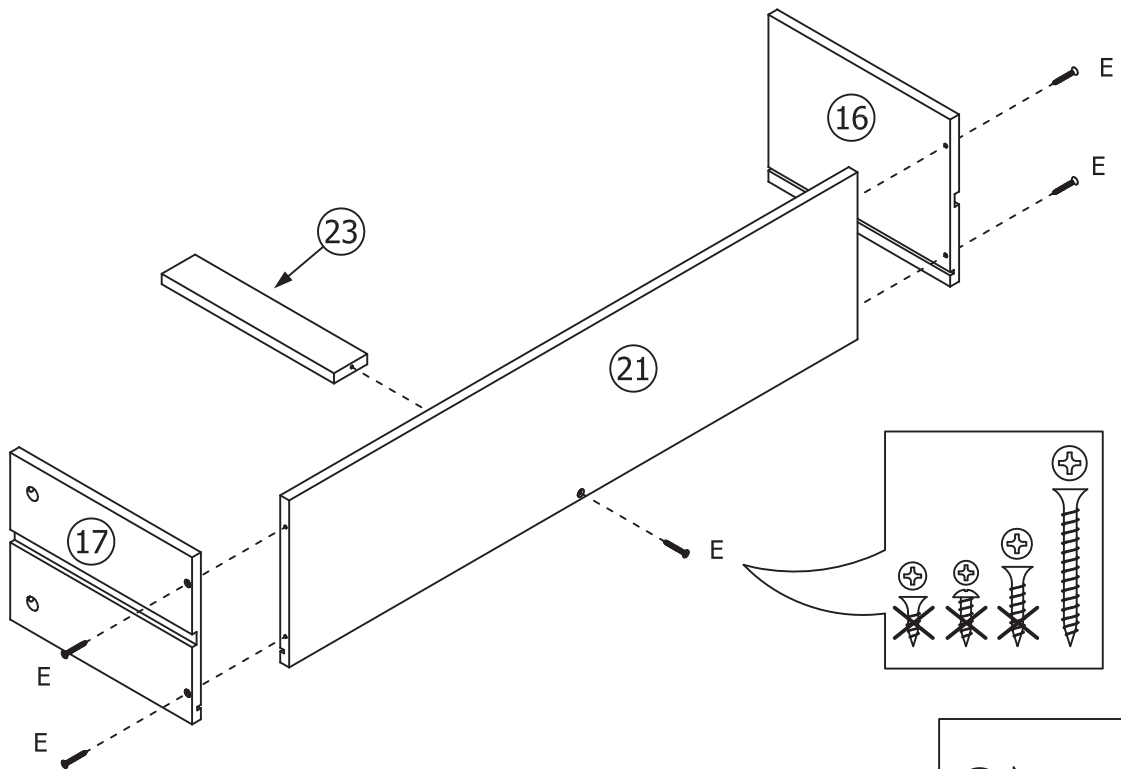
B x 7

# 16



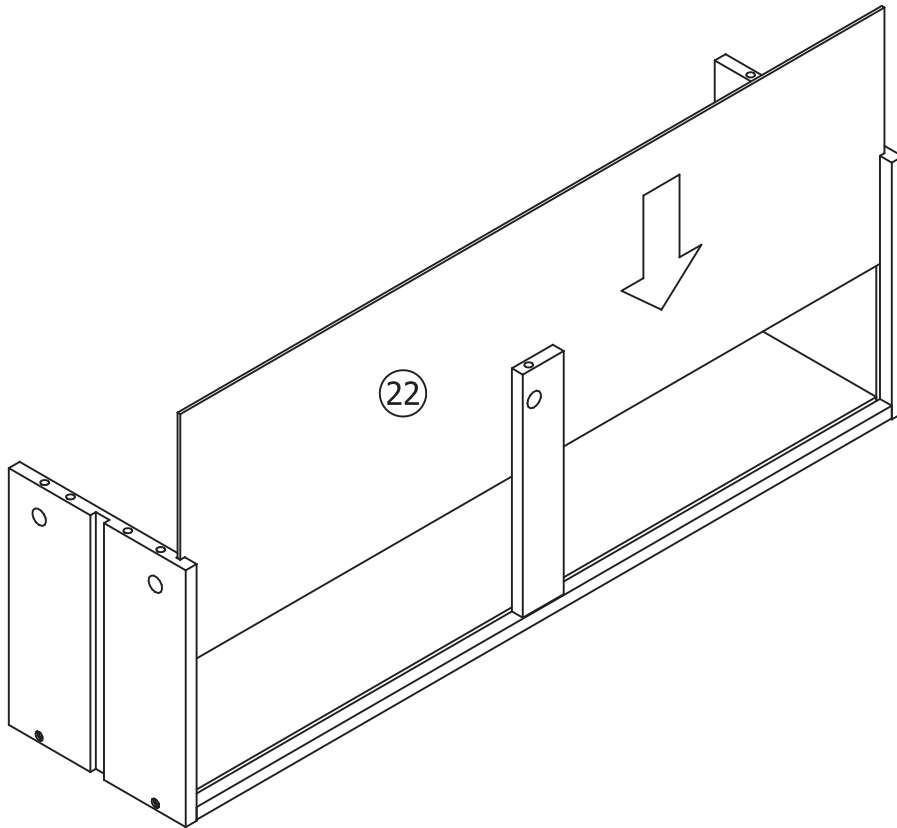
A x 5

# 17

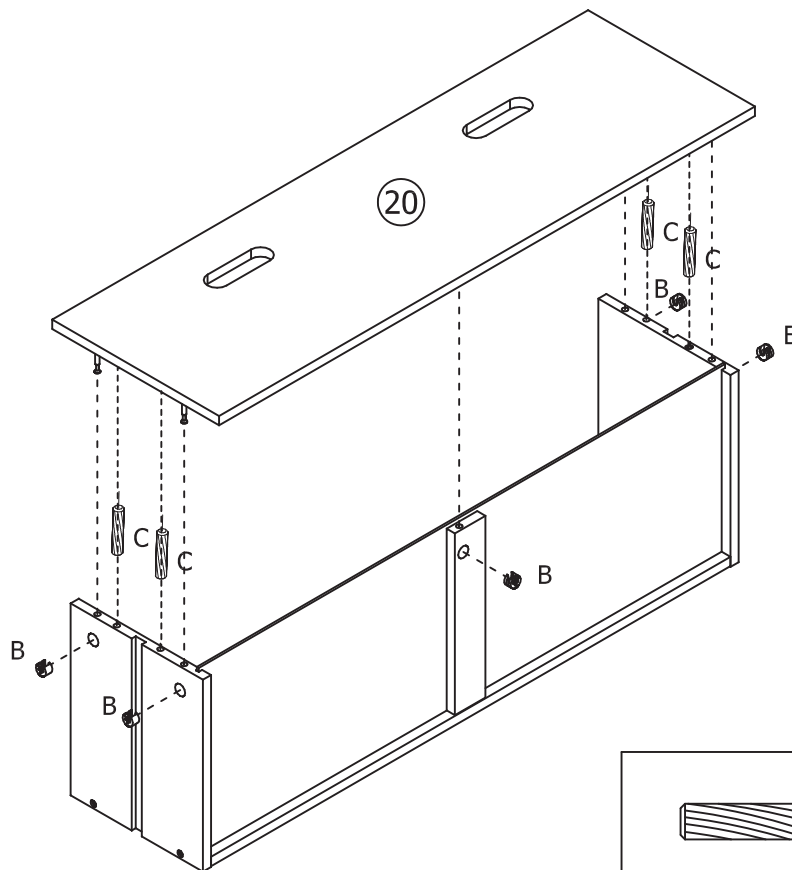


E x 5

# 18



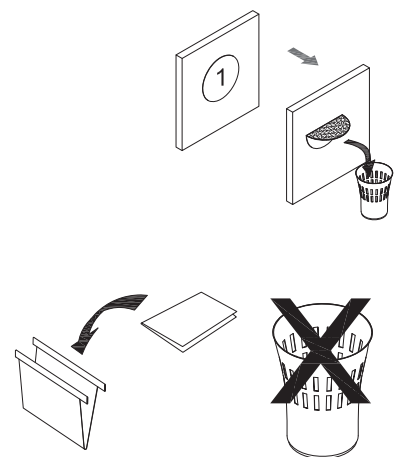
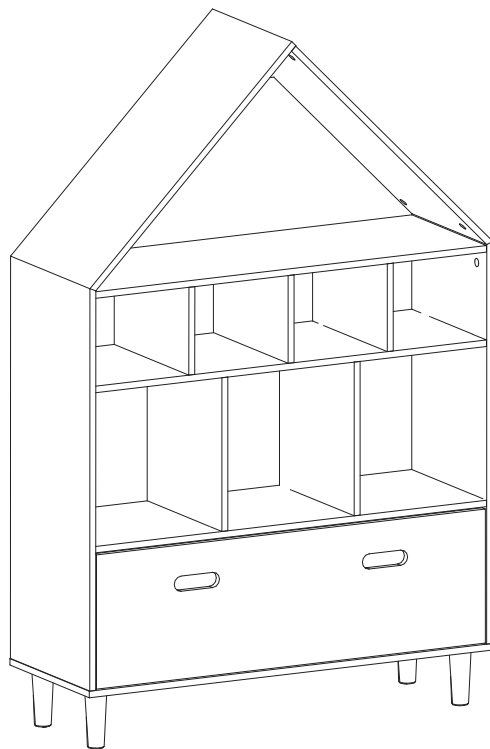
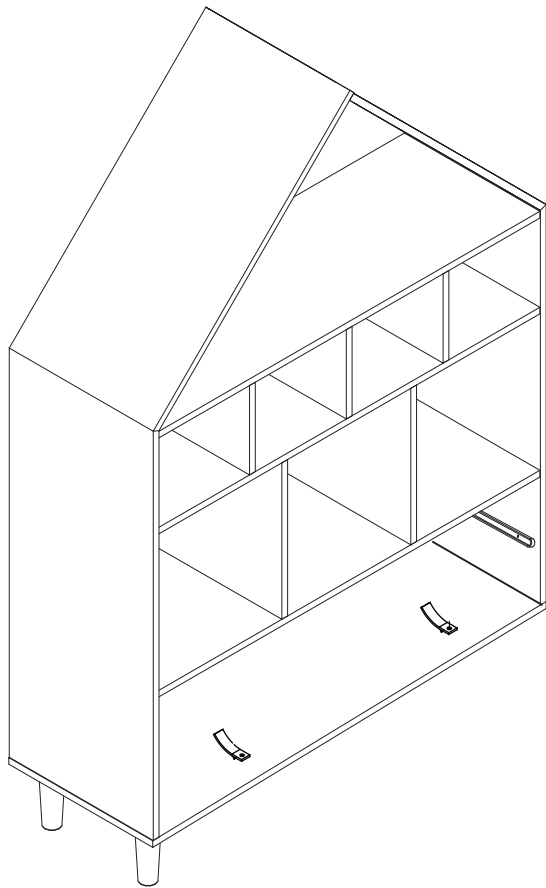
# 19



C x 4



B x 5



Distribué par / Distributed by / Distribuido por / Distribuido por  
Vertrieben von / Distribuito da / Gedistribueerd door / jälleenmyyjä /  
distribueras av  
SADAS - VERTBAUDET  
216, Rue Winoc Chocqueel  
59200 Tourcoing - FRANCE

Fabriqu  en Chine  
made in China  
fabricado na China  
fabricado en China  
Hergestellt in China  
Made in China  
Geproduceerd in China  
Tillverkad i Kina  
Valmistusmaa: Kiina