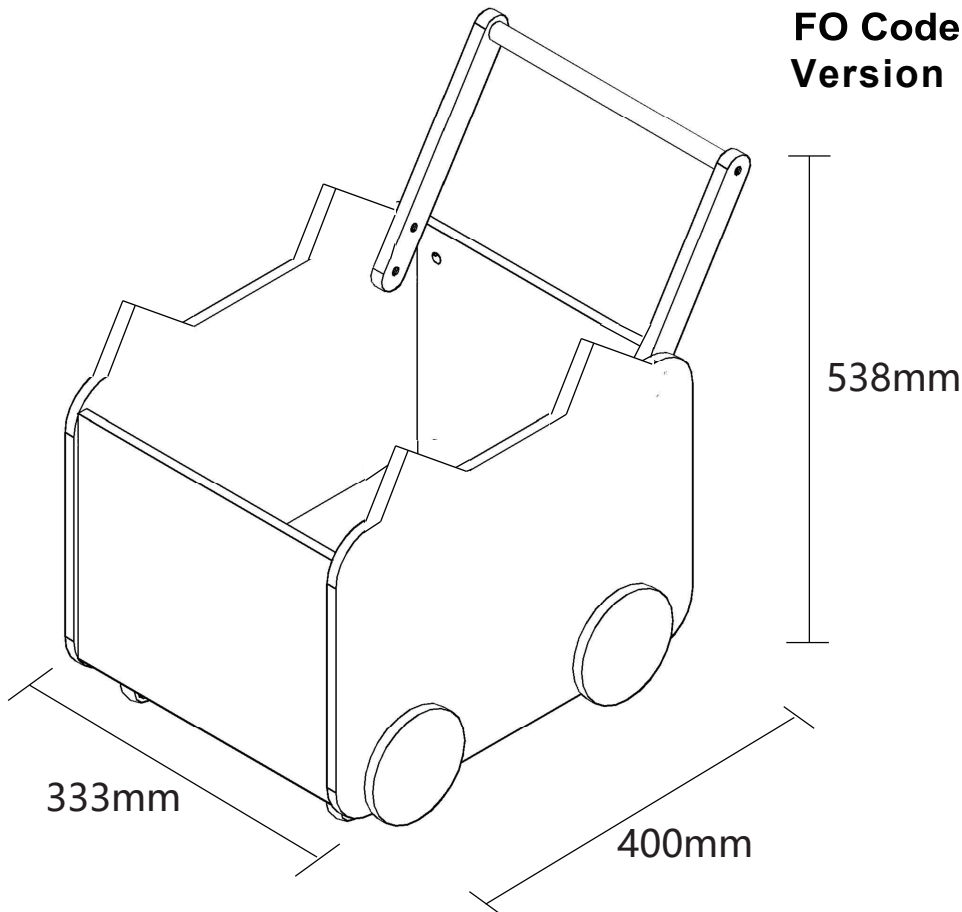


Refn . 70501-1838  
FO Code: 011128  
Version : 2022/04/27



- Vor Montage den Inhalt Ihres Päckchens kontrollieren
- Die Verpackung nicht zerstören, sie wird Ihnen nützlich sein, um die Teile bei der Montage vor Stößen und Kratzern zu schützen
- Das Möbel dann in der Reihenfolge der Nummerierung zusammenbauen
- Im Problemfall Ihren Kundendienst anrufen
- Lüften Sie Ihre Möbel nach dem Aufbau bitte mit geöffneten Möbeltüren und-schubladen in einem gut durchlüfteten Raum.



- Controlar el contenido de su embalaje antes de proceder al montaje
- No deteriorar el paquete, que le será muy útil para proteger los elementos de golpes y rozaduras durante el montaje.
- Acoplar de seguida el mueble, siguiendo la orden definida por la numeración
- Si tiene problemas, contactar nuestro servicio postventa
- Desde la recepción, ventilar los muebles, con las puertas y cajones abiertos, en una estancia bien ventilada. Renovar regularmente el aire de las estancias



- Verificare il contenuto della confezione prima del montaggio.
- Non eliminare l'imballo che potrà essere utilizzato per proteggere il prodotto dai danni durante il montaggio.
- Montare l'articolo seguendo l'ordine di numerazione.
- In caso di necessità contattare il nostro servizio post-vendita.
- Al ricevimento, areare i vostri mobili, aprendo porte e cassetti, in una stanza ben ventilata. Ricambiare l'aria della stanza regolarmente

**Fabrlqué en Chlne  
made In China  
fabricado na China  
fabricado en China  
Hergestelll In Chlna  
fabbricato In Clna  
Geproduceerd In China**



- De inhoud van uw pakket controleren alvorens met de montage te beginnen
- De Verpakking niet beschadigen, deze kan heel handig zijn om de onderdelen te beschermen tegen schokken en krassen tijdens de montage.
- Zet vervolgens het meubel in elkaar in de volgorde die is bepaald in de nummering
- Neem bij problemen contact op met onze klantenservice.
- Laat na ontvangst uw meubels luchten (deuren en laden open) in een goed geventileerde ruimte. Zorg regelmatig voor frisse lucht in uw kamer



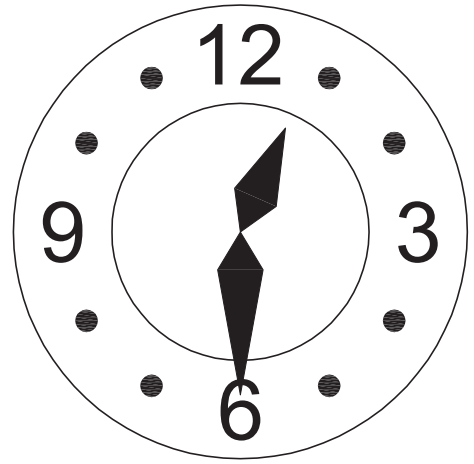
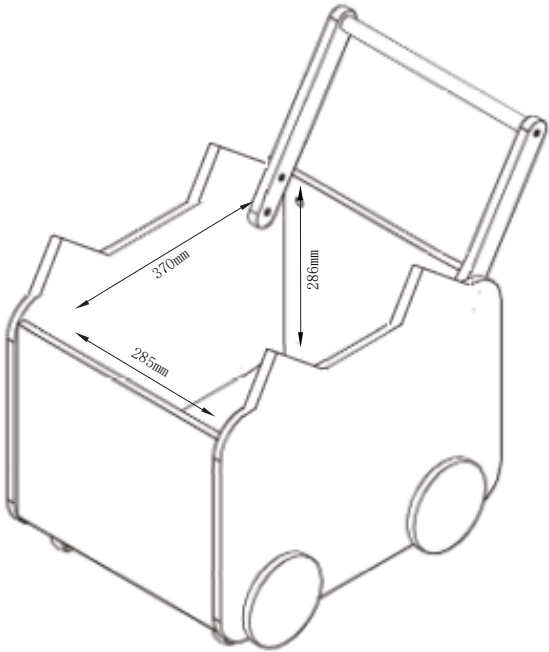
- Contrôler le contenu de votre colis avant de procéder au montage.
- Ne détériorez pas l'emballage, il vous sera très utile pour protéger les éléments des coups et rayures pendant le montage.
- Assemblez ensuite le meuble en suivant l'ordre défini par la numérotation.
- En cas de problème contactez notre service après vente.
- A réception, aérer vos meubles, portes et tiroirs ouverts, dans une pièce bien ventilée. Renouvelez régulièrement l'air de vos pièces.



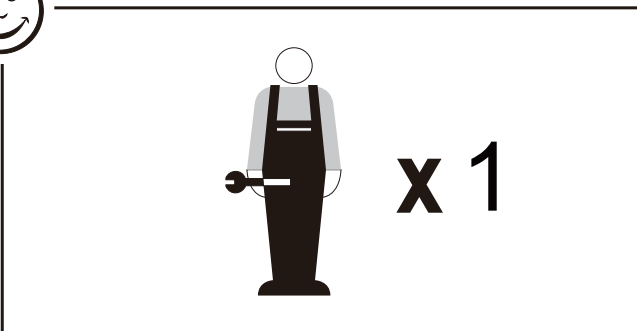
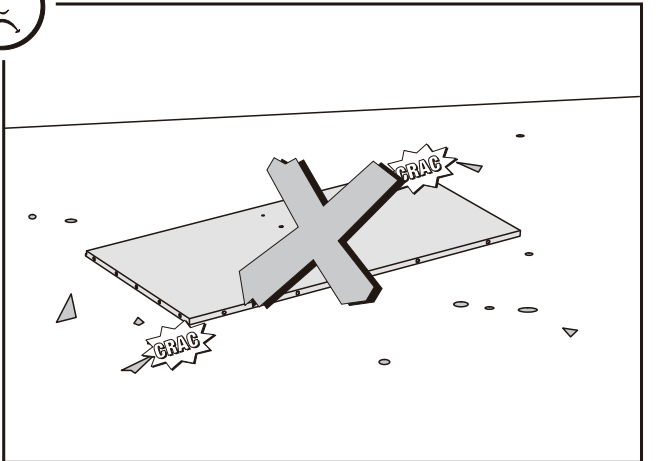
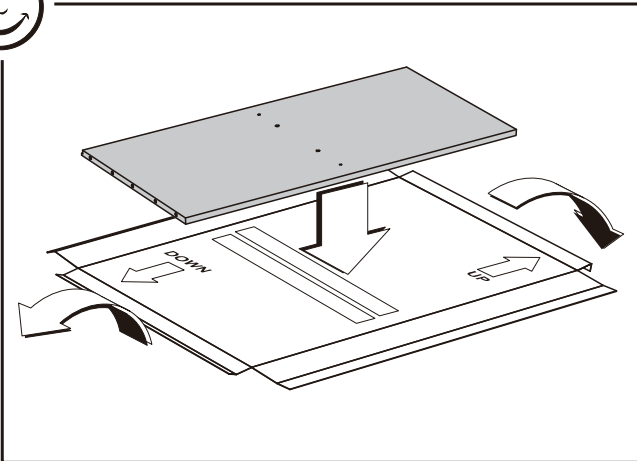
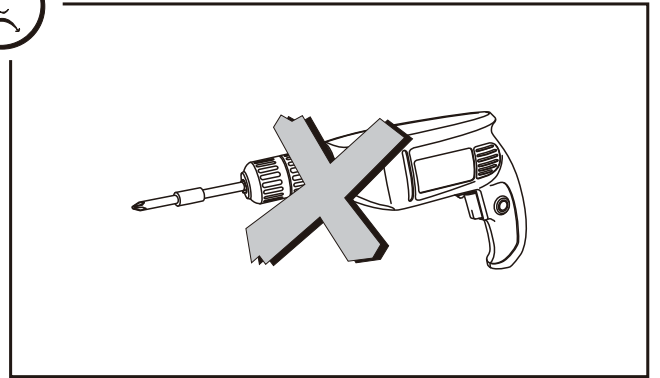
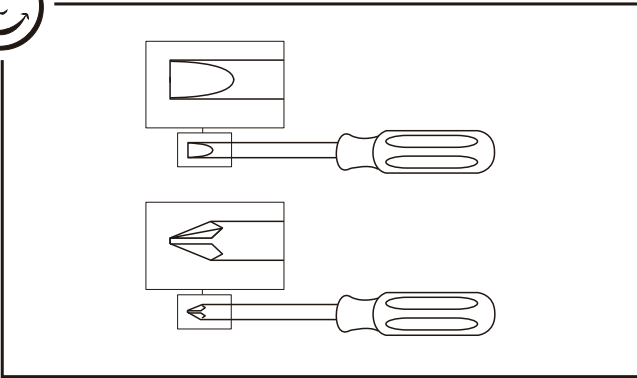
- Check the content of your parcel before assembling.
- Do not throw away the packing which could be very useful to protect the panels from knocks and scratches when assembling.
- Assemble the article following the order of the numbers indicated.
- Should any problems arise, please contact our After Sale Service.
- Upon receipt, place the furniture in a well-ventilated room and leave doors and drawers open to allow the air to circulate. Change the air in your rooms on a regular basis.



- Confira o conteúdo da sua encomenda antes de iniciar a montagem.
- Não danifique a embalagem, poderá ser-lhe útil para proteger os elementos de golpes ou riscos durante a montagem.
- Proceda à montagem do móvel seguindo a ordem definida pela numeração.
- Para qualquer esclarecimento, contacte os nossos serviços através do telefone.
- Quando da sua recepção, arejar os seus móveis, portas e gavetas abertos, numa divisão bem ventilada. Renovar regularmente o ar das suas divisões.



30 Min



**FR - Notice de montage / EN - Assembly instructions / PT - Instruções de montagem / ES -  
Prospecto de montaje / DE - Montageanleitung / IT - Istruzioni di montaggio / NL -  
Montagehandleiding / FI-Asennusohjeet / SV - Monteringsanvisningar**

**FR – IMPORTANT! CONSERVER POUR CONSULTATION ULTERIEURE: LIRE ATTENTIVEMENT**

A monter par un adulte. Un adulte doit vérifier le bon assemblage avant l'emploi  
Attention! tenir les vis et petits éléments et sachets hors de portée des enfants  
Bien identifier les éléments avant de commencer le montage  
Ne pas utiliser votre article lorsque l'un de ses éléments est cassé ou manquant  
En cas de problème contactez notre service après-vente  
Toujours suivre les instructions du fabricant  
Ne pas monter sur le produit

**EN – IMPORTANT! KEEP FOR FUTURE REFERENCE: READ CAREFULLY**

To be assembled by an adult. Assembly must be checked by an adult before use  
Warning ! keep all screws, small parts and plastic bags out of the reach of children  
Properly identify all parts before assembling  
Never use your item if any of its parts are broken or missing  
Should any problems arise, please contact our After Sales Service  
Manufacturer's instructions shall be followed at all times  
Do not climb on this product

**PT – IMPORTANTE! GUARDE PARA CONSULTA POSTERIOR: LER ESTAS INSTRUÇÕES  
CUIDADOSAMENTE**

A ser montado por um adulto. Um adulto deve verificar a boa montagem antes da utilização  
Atenção! mantenha os parafusos, acessórios pequenos e saco de plástico fora do alcance das crianças  
Identique bem os acessórios antes de começar a montagem  
Não utilizar o artigo se um dos elementos está em falta ou danificado  
Para qualquer esclarecimento, contacte os nossos serviços através do telefone  
As instruções do fabricante devem ser sempre cumpridas  
Não suba para cima do produto

**ES – IMPORTANTE! CONSERVAR PARA FUTURAS CONSULTAS: LEER DETENIDAMENTE**

A montar por un adulto. Un adulto debe comprobar el buen montaje antes de la utilización  
¡Advertencia! mantener los tornillos, los pequeños elementos y bolsitas fuera del alcance de los niños  
Identificar debidamente los elementos antes de empezar el montaje  
No utilizar este artículo si uno de los elementos falta o esta roto  
Si tiene problemas, contactar nuestro servicio postventa  
Deben seguirse siempre las instrucciones del fabricante  
No subir sobre el producto

**DE – WICHTIG! FÜR SPÄTERE BEZUGNAHME AUFBEWAHREN: SORGFÄLTIG LESEN**

Von einem Erwachsenen zu montieren. Die korrekte Montage muss vor Gebrauch von einem Erwachsenen  
geprüft werden  
Achtung! die Schrauben und kleinen Teile ausserhalb der Reichweite von Kindern lagern  
Vor Montagebeginn alle Teile identifizieren  
Ihren Artikel nicht benutzen, wenn eines seiner Bestandteile beschädigt ist oder fehlt  
Im Problemfall Ihren Kundendienst anrufen

Stets die Herstelleranweisungen beachten  
Nicht auf das Produkt steigen

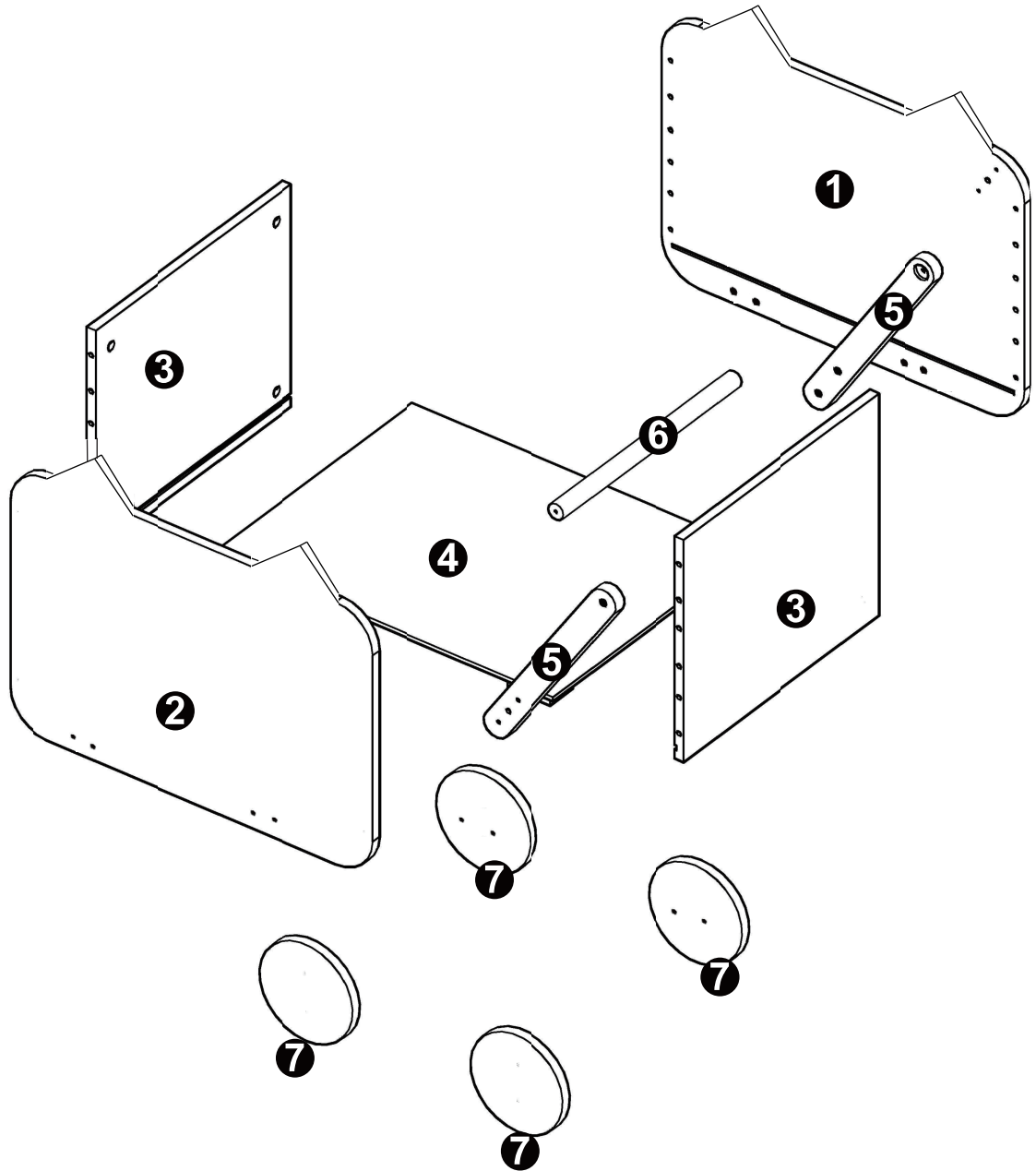
**IT - IMPORTANTE! CONSERVARE QUESTE INFORMAZIONI PER ULTERIORI CONSULTAZIONI:  
LEGGI ATTENTAMENTE**

Il montaggio deve essere eseguito da un adulto. Un adulto dovrà verificare il corretto montaggio prima dell'uso  
Avvertenza! tenere le viti ed i componenti di piccole dimensioni lontano dalla portata dei bambini  
Controllare i pezzi prima del montaggio  
L'articolo non deve essere utilizzato in caso di elementi mancanti o danneggiati  
In caso di necessità contattare il nostro servizio post-vendita  
Seguire sempre le istruzioni del costruttore  
Non salire sul prodotto

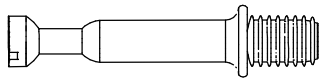
**NL - BELANGRIJK! BEWAAR VOOR LATERE RAADPLEGING: LEES AANDACHTIG**

Moet door een volwassene worden gemonteerd. Voor gebruik moet een volwassene controleren dat het product goed in elkaar is gezet  
Opgelet! schroeven en kleine elementen en zakjes buiten bereik van kinderen houden  
De elementen goed identificeren alvorens met de montage te beginnen  
Uw artikel niet gebruiken wanneer een van de onderdelen kapot is of ontbreekt  
Neem bij problemen contact op met onze klantenservice  
Volg altijd de instructies van de fabrikant  
Niet op het product klimmen

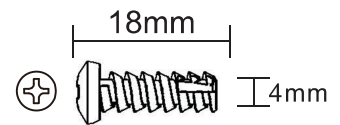




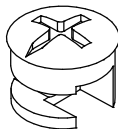
**Ax8**



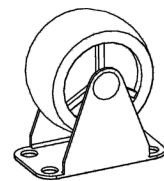
**Ex30**



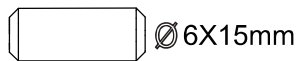
**Bx8**



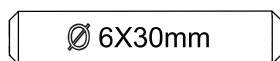
**Fx4**



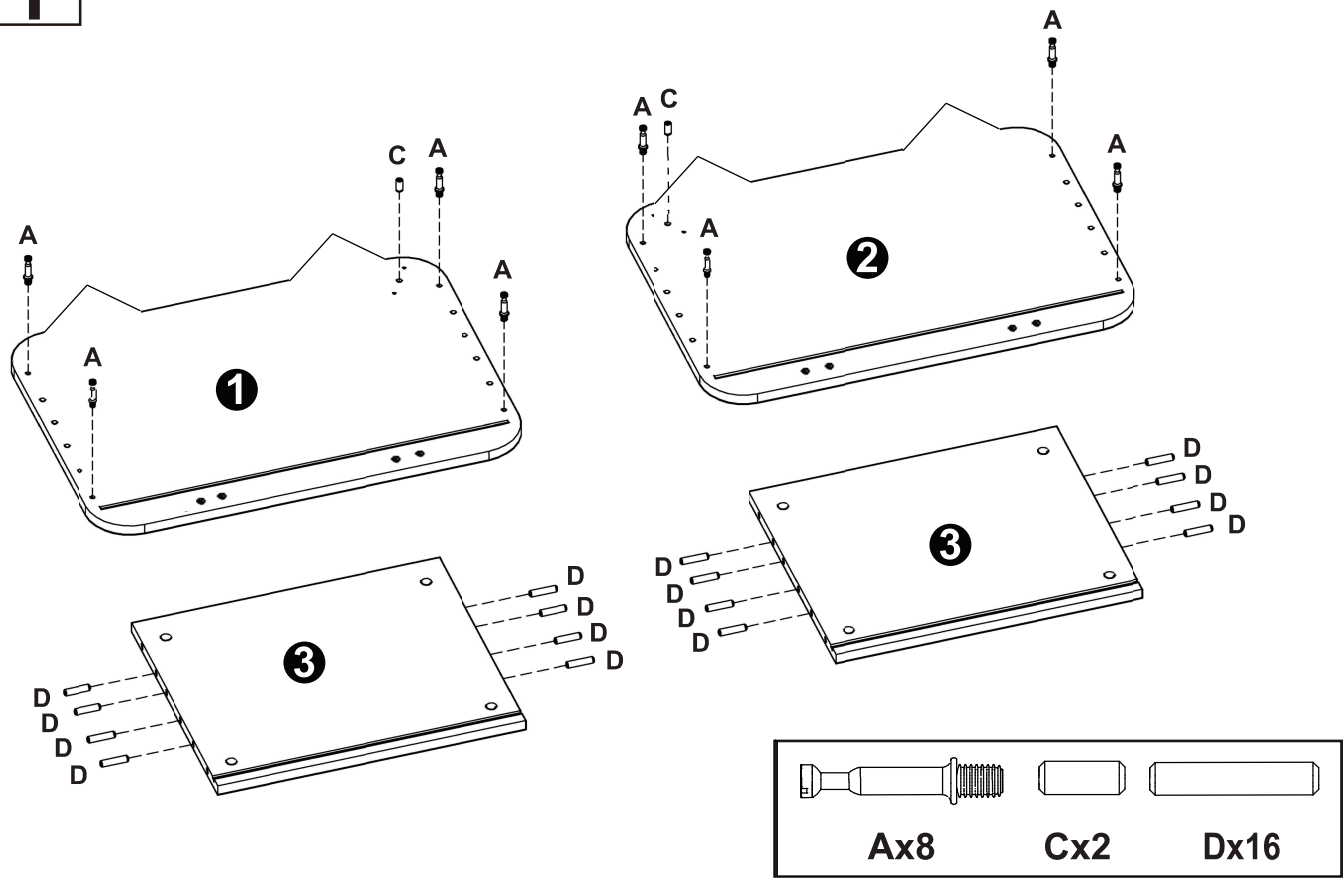
**Cx2**



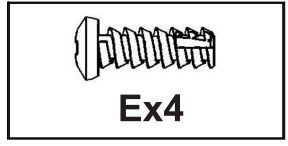
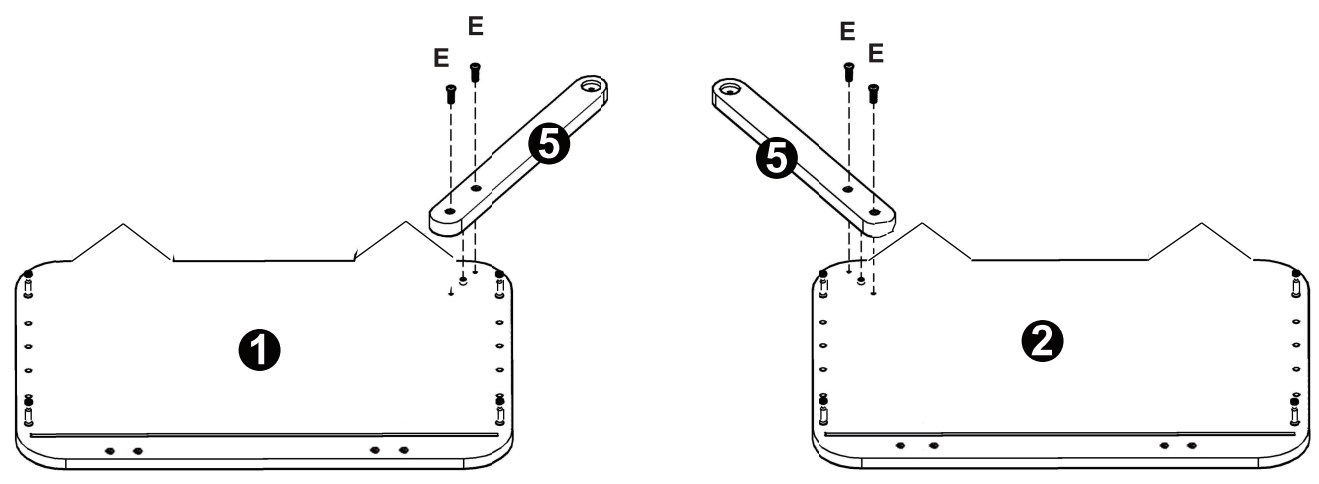
**Dx16**



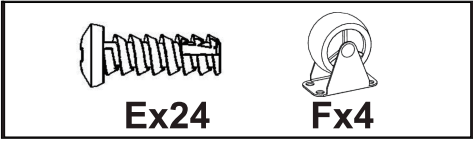
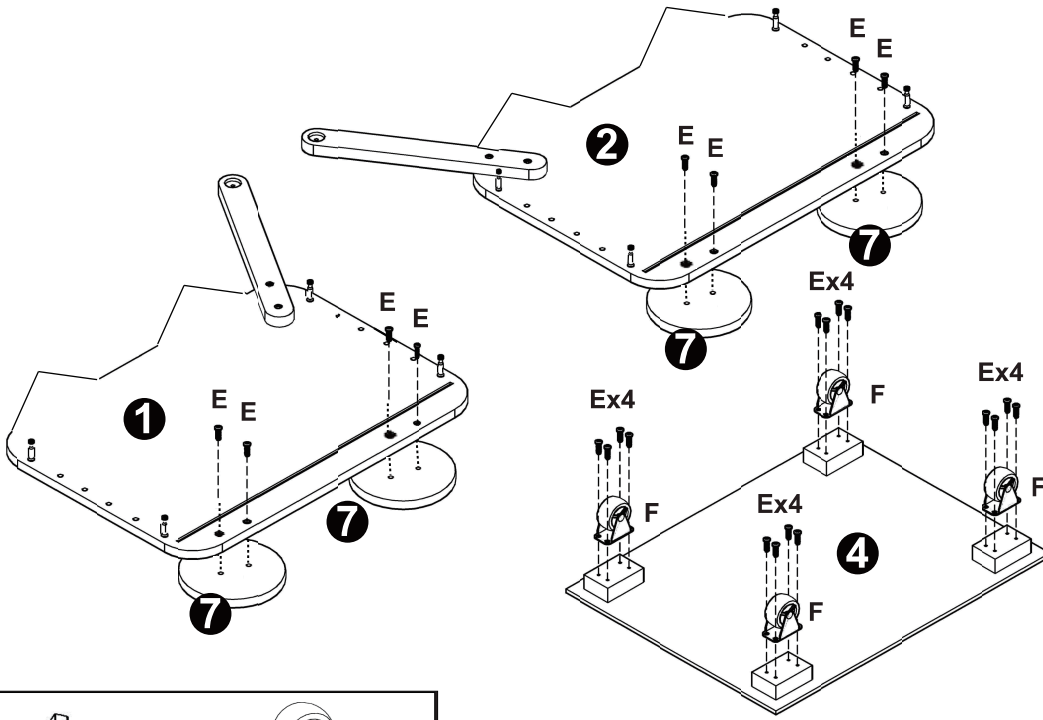
**1**



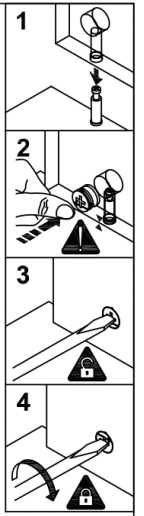
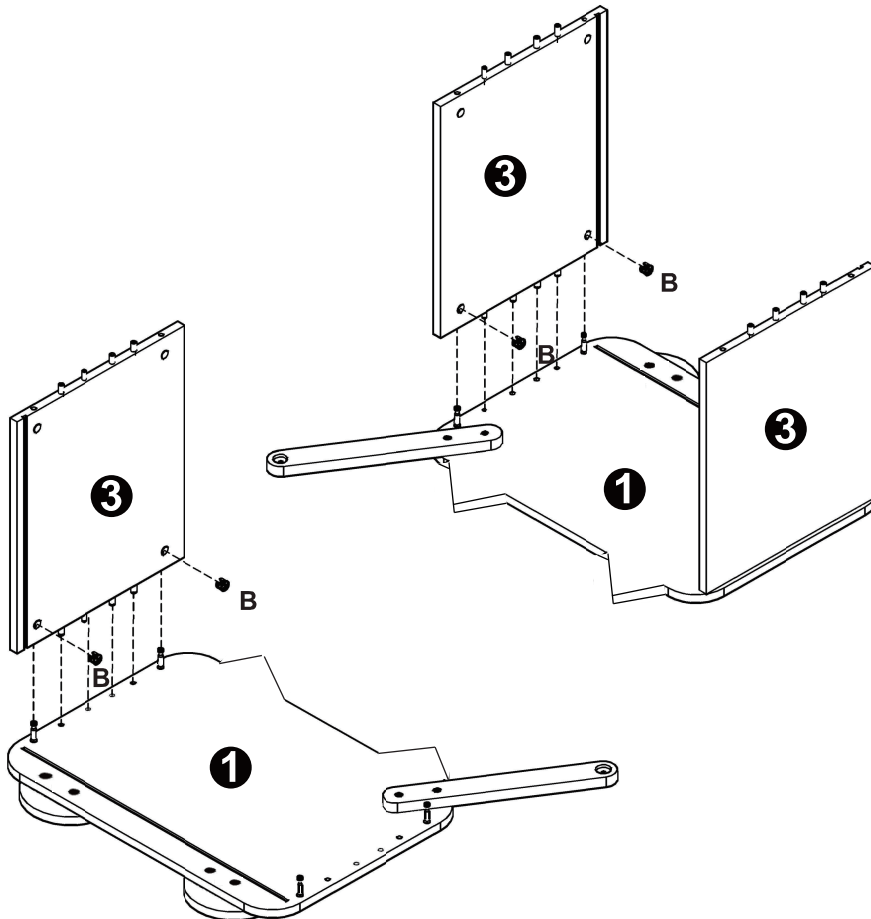
**2**



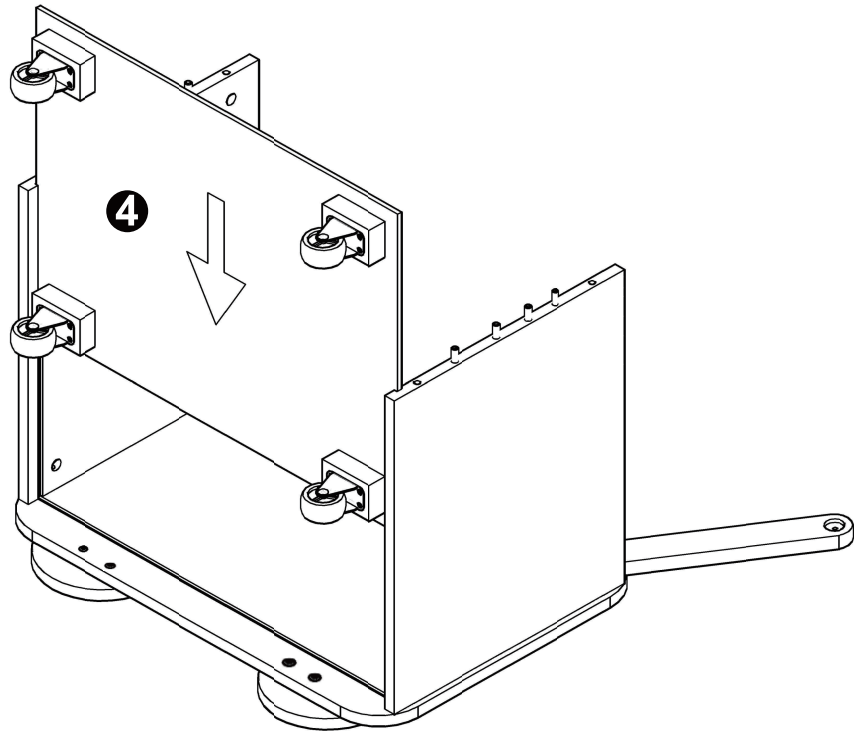
3



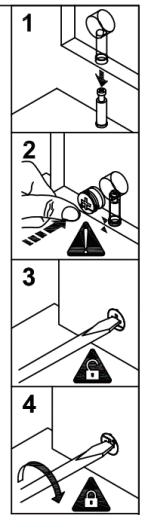
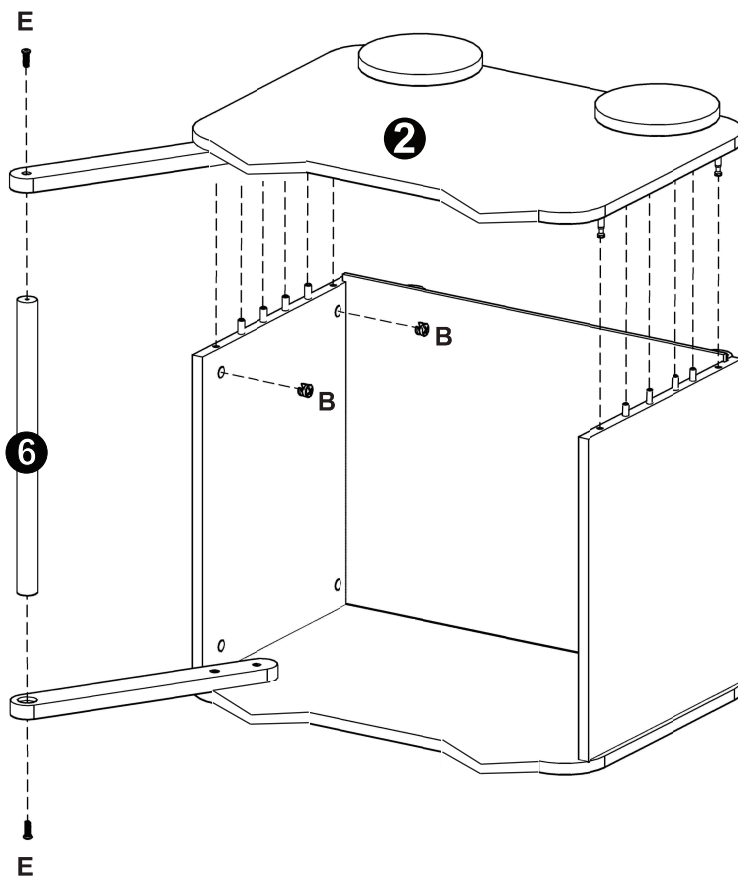
4



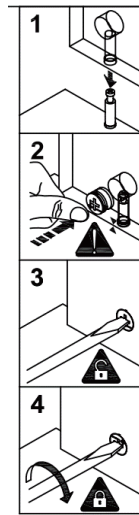
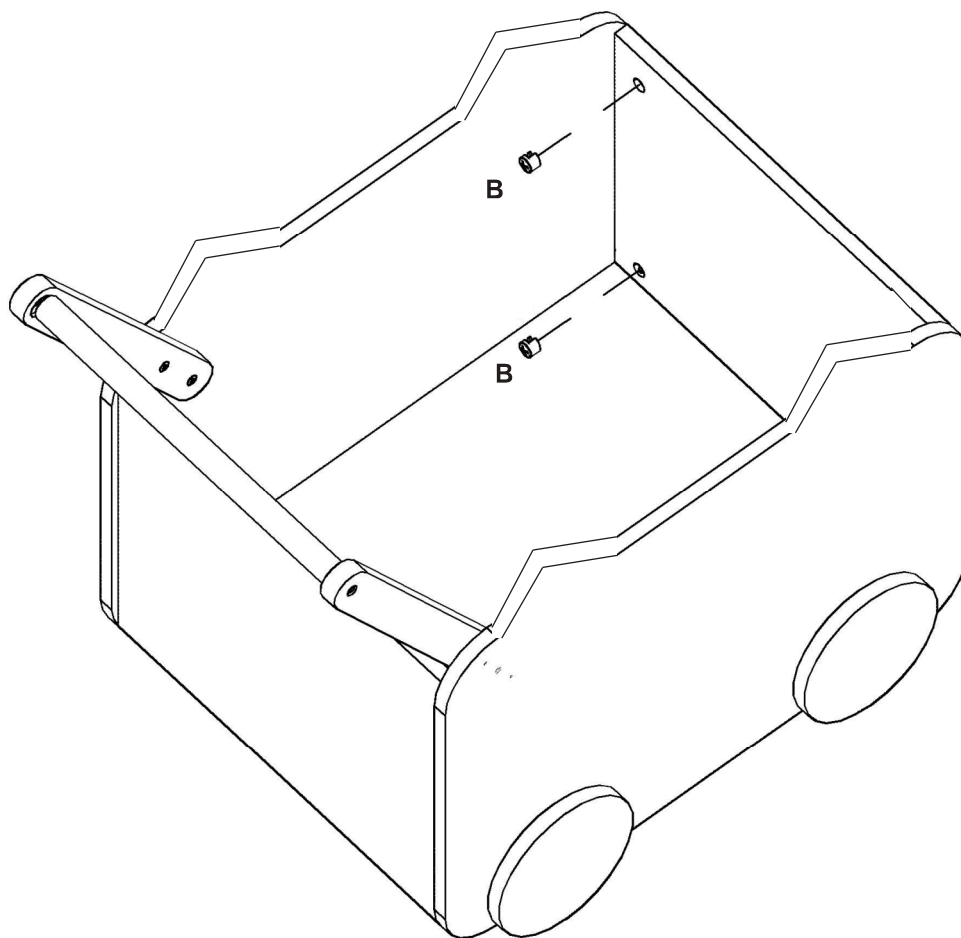
5



6



7



Importé par / Imported by / Importado por / Importado por / Importiert von / Importato da /  
Geïmporteerd door / maahantuoja / Importeras av

UE/EU: Vertbaudet SAS - 216 Rue Winoc Chocqueel, 59200 Tourcoing, France

UK: Vertbaudet UK Limited - Elder House, St Georges Business Park, 207 Brooklands  
Road, Weybridge, Surrey KT13 0TS

