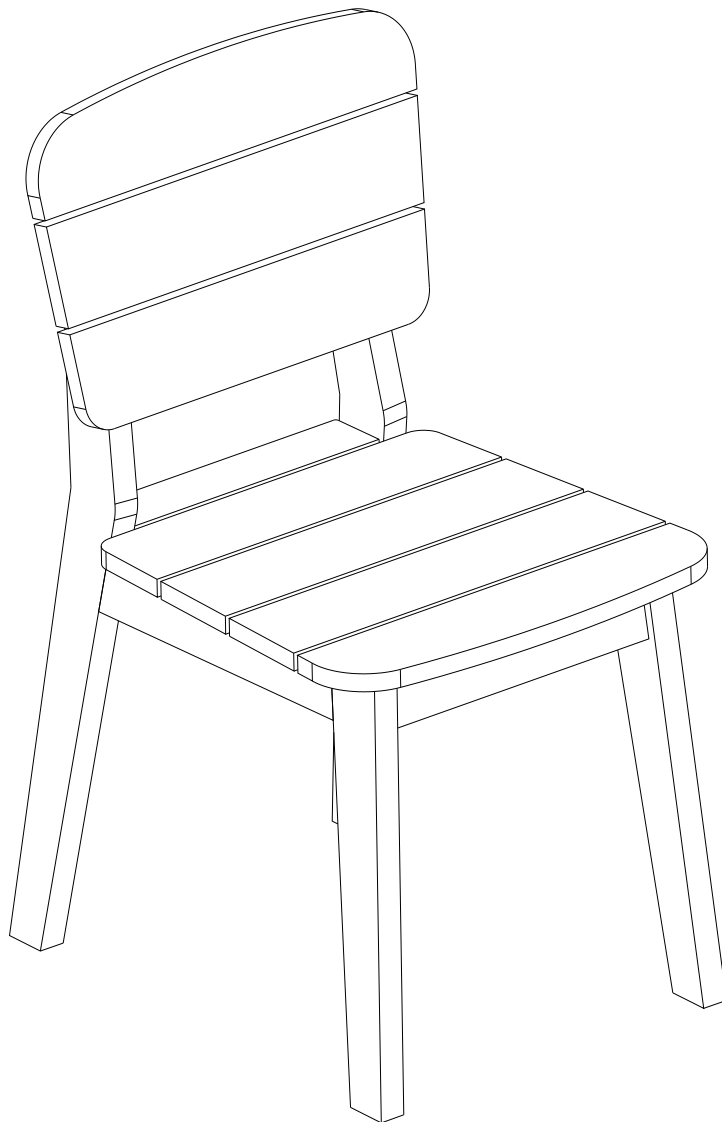


# vertbaudet

FR - Notice de montage / EN - Assembly instructions /  
PT - Instruções de montagem / ES - Instrucciones de montaje /  
DE - Montageanleitung / IT - Istruzioni di montaggio /  
NL - Aanwijzingen voor de montage

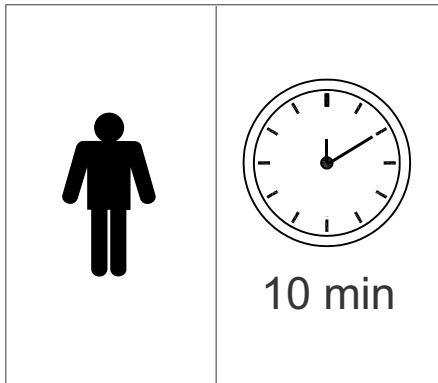
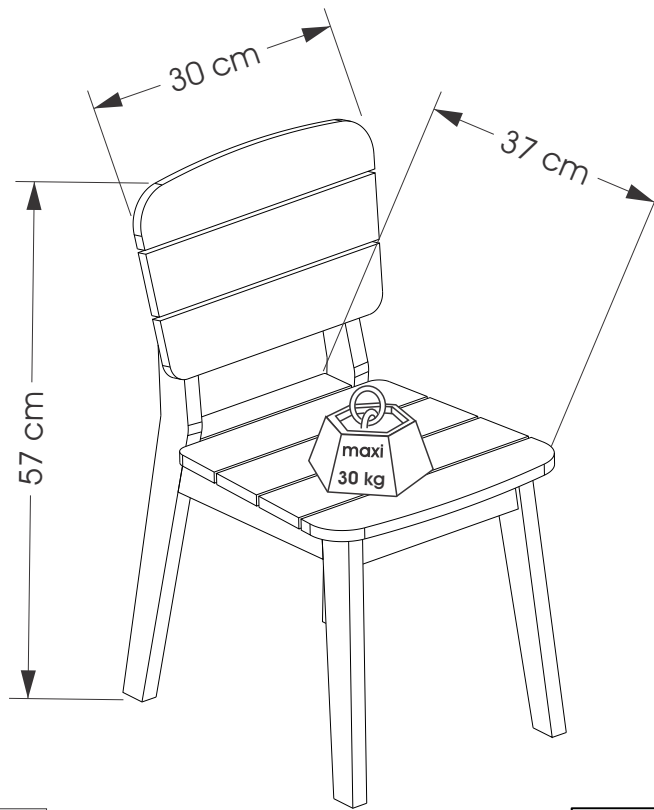


REF.NO: 70501-0888

Code FO: 010833

*Version: 2021/03/18*

Rev 001



**FR**



- Contrôlez le contenu de votre colis avant de procéder au montage.
- Ne détériorez pas l'emballage, il vous sera très utile pour protéger les éléments des coups ou rayures pendant le montage.
- Assemblez ensuite le meuble en suivant l'ordre défini par la numérotation.
- En cas de problème contactez notre Service Après-Vente.
- A réception, aérer vos meubles, portes et tiroirs ouverts, dans une pièce bien ventilée. Renouveler régulièrement l'air de vos pièces.

**GB**



- Check the content of your parcel before assembling.
- Do not throw away the packing which could be very useful to protect the panels from knocks and scratches when assembling.
- Assemble the article following the order of the numbers indicated.
- Should any problems arise, please contact our After Sales Service.
- Upon receipt, place the furniture in a well-ventilated room and leave doors and drawers open to allow the air to circulate. Change the air in your rooms on a regular basis.

**PT**



- Confira o conteúdo da sua encomenda antes de iniciar a montagem.
- Proceda à montagem do móvel seguindo a ordem definida pela numeração.
- Não danifique a embalagem, poderá ser-lhe útil para proteger os elementos de golpes ou riscos durante a montagem.
- Para qualquer esclarecimento, contacte os nossos serviços através do telefone.
- Aquando da sua recepção, arejar os seus móveis, portas e gavetas abertos, numa divisão bem ventilada. Renovar regularmente o ar das suas divisões

**ES**



- Comprueba el contenido del paquete antes de empezar el montaje.
- No deterlorar el paquete, que le será muy útil para proteger los elementos de golpes y rozaduras durante et montaje.
- Monta el mueble de inmediato siguiendo el orden definido por la numeración.
- Si tiene problemas, contactar nuestro servicio postventa.
- Cuando recibas tu mueble, airéalo bien, con las puertas y los abiertos, en una habitación bien ventilada. Renovar ventile regularmente sus habitaciones.

**DE**



- Überprüfen Sie den Inhalt des Pakets vor der Installation.
- Beschädigen Sie die Verpackung nicht, es ist sehr nützlich, die Elemente während der Montage vor Stößen oder Kratzern zu schützen.
- Montieren Sie dann die Möbel in der durch die Nummerierung festgelegten Reihenfolge.
- Bei Problemen wenden Sie sich an unseren Kundendienst.
- Nach Erhalt Ihrer Möbel, stellen Sie sicher, Türen und Schubladen in eim gut belüfteten Raum durchzulüften. Erneuern Sie regelmäßig die Luft in Ihren Zimmern.

**IT**



- Verificare il contenuto della confezione prima del montaggio.
- Non eliminare l'imballo che potrà essere utilizzato per proteggere il prodotto dai danni durante il montaggio.
- Montare l'articolo seguendo l'ordine di numerazione.
- In caso di necessità contattare il nostro servizio post-vendita.
- Dopo aver ricevuto il tuo mobile non dimenticarti di aerarlo, con le ante e i cassetti aperti, in una stanza ben ventilata. Rinnovare aerare regolarmente le vostre stanze.

**NL**



- De inhoud van uw pakket controleren alvorens met de montage te beginnen
- De verpakking niet beschadigen, deze kan heel handig zijn om de onderdelen te beschermen tegen schokken en krassen tijdens de montage.
- Zet vervolgens het meubel in elkaar in de volgorde die is bepaald in de nummering.
- Neem bij problemen contact op met onze klantenservice.
- Laat na ontvangst uw meubels luchten (deuren en laden open) in een goed geventileerde ruimte. Zorg regelmatig voor frisse lucht in uw kamer

**FR – IMPORTANT! CONSERVER POUR CONSULTATION ULTERIEURE: LIRE ATTENTIVEMENT**

- A monter par un adulte. Un adulte doit vérifier le bon assemblage avant l'emploi
- Attention! tenir les vis et petits éléments et sachets hors de portée des enfants
- Bien identifier les éléments avant de commencer le montage
- Ne pas utiliser votre article lorsque l'un de ses éléments est cassé ou manquant
- En cas de problème contactez notre service après-vente
- Toujours suivre les instructions du fabricant
- Entretien: nettoyer avec un chiffon doux et sec. En cas de taches plus grosses, frottez soigneusement avec une éponge légèrement humide et non abrasive
- Ne pas monter sur le produit
- Condition d'utilisation du produit : domestique
- Charge maximale : 30 kg

**EN – IMPORTANT! KEEP FOR FUTURE REFERENCE: READ CAREFULLY**

- To be assembled by an adult. Assembly must be checked by an adult before use
- Warning ! keep all screws, small parts and plastic bags out of the reach of children
- Properly identify all parts before assembling
- Never use your item if any of its parts are broken or missing
- Should any problems arise, please contact our After Sales Service
- Manufacturer's instructions shall be followed at all times
- Care: clean with a soft, dry cloth. In case of larger stains, carefully rub with a slightly damp, non-abrasive sponge
- Do not climb on this product
- Condition for use of the product : domestic
- Maximun loading : 30 kg

**PT – IMPORTANTE! GARDE PARA CONSULTA POSTERIOR: LER ESTAS INSTRUÇÕES CUIDADOSAMENTE**

- A ser montado por um adulto. Um adulto deve verificar a boa montagem antes da utilização
- Atenção! mantenha os parafusos, acessórios pequenos e saco de plástico fora do alcance das crianças
- Identifique bem os acessórios antes de começar a montagem
- Não utilizar o artigo se um dos elementos está em falta ou danificado
- Para qualquer esclarecimento, contacte os nossos serviços através do telefone
- As instruções do fabricante devem ser sempre cumpridas
- Manutenção: limpe com um pano macio e seco. Em caso de manchas maiores, esfregue cuidadosamente com uma esponja ligeiramente húmida e não abrasiva
- Não suba para cima do produto
- Uso do produto : doméstico
- Carga máxima : 30 kg

**ES – IMPORTANTE! CONSERVAR PARA FUTURAS CONSULTAS: LEER DETENIDAMENTE**

- A montar por un adulto. Un adulto debe comprobar el buen montaje antes de la utilización
- ¡Advertencia! mantener los tornillos, los pequeños elementos y bolsitas fuera del alcance de los niños
- Identificar debidamente los elementos antes de empezar el montaje
- No utilizar este artículo si uno de los elementos falta o esta roto
- Si tiene problemas, contactar nuestro servicio postventa
- Deben seguirse siempre las instrucciones del fabricante
- Cuidados: limpiar con un paño suave y seco. En caso de manchas grandes, frotar con cuidado utilizando una esponja húmeda no abrasiva
- No subir sobre el producto
- Condición de utilización del producto : doméstico
- Carga máxima : 30 kg

## **DE – WICHTIG! FÜR SPÄTERE BEZUGNAHME AUFBEWAHREN: SORGFÄLTIG LESEN**

- Von einem Erwachsenen zu montieren. Die korrekte Montage muss vor Gebrauch von einem Erwachsenen geprüft werden
- Achtung! die Schrauben und kleinen Teile ausserhalb der Reichweite von Kindern lagern
- Vor Montagebeginn alle Teile identifizieren
- Ihren Artikel nicht benutzen, wenn eines seiner Bestandteile beschädigt ist oder fehlt
- Im Problemfall Ihren Kundendienst anrufen
- Stets die Herstelleranweisungen beachten
- Wartung: Mit einem weichen, trockenen Tuch reinigen. Bei größeren Flecken vorsichtig mit einem leicht feuchten, nicht scheuernden Schwamm abreiben
- Nicht auf das Produkt steigen
- Benutzungsbedingung für das produkt : haubenutzung
- Höchstlast : 30 kg

## **IT - IMPORTANTE! CONSERVARE QUESTE INFORMAZIONI PER ULTERIORI CONSULTAZIONI: LEGGI ATTENTAMENTE**

- Il montaggio deve essere eseguito da un adulto. Un adulto dovrà verificare il corretto montaggio prima dell'uso
- Avvertenza! tenere le viti ed i componenti di piccole dimensioni lontano dalla portata dei bambini
- Controllare i pezzi prima del montaggio
- L'articolo non deve essere utilizzato in caso di elementi mancanti o danneggiati
- In caso di necessità contattare il nostro servizio post-vendita
- Seguire sempre le istruzioni del costruttore
- Manutenzione: pulire con un panno morbido e asciutto. Per le macchine più grandi, strofinare accuratamente con una spugna leggermente umida e non abrasiva
- Non salire sul prodotto
- Condizione di utilizzo del prodotto : domestico
- Carico massimo : 30 kg

## **NL - BELANGRIJK! BEWAAR VOOR LATERE RAADPLEGING: LEES AANDACHTIG**

- Moet door een volwassene worden gemonteerd. Voor gebruik moet een volwassene controleren dat het product goed in elkaar is gezet
- Opgelet! schroeven en kleine elementen en zakjes buiten bereik van kinderen houden
- De elementen goed identificeren alvorens met de montage te beginnen
- Uw artikel niet gebruiken wanneer een van de onderdelen kapot is of ontbreekt
- Neem bij problemen contact op met onze klantenservice
- Volg altijd de instructies van de fabrikant
- Onderhoud: maak schoon met een zachte en droge doek. In geval van grotere vlekken, veeg voorzichtig schoon met een licht bevochtigde en niet-schurende spons
- Niet op het product klimmen
- Voorwaarde voor gebruik van het product : binnenlands
- Maximale belasting : 30 kg



**FR – Addendum :** Pour faciliter le montage du dossier et en particulier le positionnement des 2 vis « A » et des 2 vis « B » dans les inserts métalliques filetés du dossier, nous vous conseillons de procéder comme suit :

- 1) visser partiellement les 4 vis « C » de l'assise
- 2) visser partiellement dans le dossier les 2 vis « A » et les 2 vis « B » pour faciliter leur positionnement
- 3) visser ensuite complètement dans le dossier les 2 vis « A » et les 2 vis « B »
- 4) visser enfin complètement les 4 vis « C » de l'assise

**EN – Addendum :** To ease the assembly of the backrest and particularly the positioning of the 2 screws « A » and of the 2 screws « B » in the metal threaded inserts of the backrest, we advise you to proceed as follows :

- 1) Partially screw the 4 screws « C » of the seating
- 2) Partially screw in the backrest the 2 screws « A » and the 2 screws « B » in order to ease their positioning
- 3) Then completely screw in the backrest the 2 screws « A » and the 2 screws « B »
- 4) Lastly completely screw the 4 screws « C » of the seating

**PT - Apêndice :** Para facilitar a montagem do encosto e, em particular, a colocação dos 2 parafusos « A » e dos 2 parafusos « B » nas inserções metálicas rosqueadas do encosto, recomendamos que proceda da seguinte forma:

- 1) aparafusar parcialmente os 4 parafusos « C » do assento
- 2) aparafusar parcialmente no encosto os 2 parafusos « A » e os 2 parafusos « B » para facilitar a sua colocação
- 3) de seguida, aparafusar completamente no encosto os 2 parafusos « A » e os 2 parafusos « B »
- 4) por fim, aparafusar completamente os 4 parafusos « C » do assento

**ES - Adenda:** para facilitar el montaje del respaldo y, en particular, el posicionamiento de los 2 tornillos «A» y de los 2 tornillos «B» en los insertos roscados de metal del respaldo, le recomendamos que proceda del modo siguiente:

- 1) Enrosque parcialmente los 4 tornillos «C» del asiento
- 2) Enrosque parcialmente en el respaldo los 2 tornillos «A» y los 2 tornillos «B» para facilitar su posicionamiento
- 3) A continuación, enrosque completamente en el respaldo los 2 tornillos «A» y los 2 tornillos «B»
- 4) Por último, enrosque completamente los 4 tornillos «C» del asiento

**DE – Nachtrag :** Zur einfacheren Montage der Rückenlehne und insbesondere der Positionierung der 2 Schrauben « A » und der 2 Schrauben « B » in den Metallgewindeeinsätzen der Rückenlehne empfehlen wir Ihnen folgende Vorgehensweise:

- 1) Die 4 Schrauben « C » der Sitzfläche teilweise eindrehen.
- 2) Die 2 Schrauben « A » und die 2 Schrauben « B » teilweise in die Rückenlehne eindrehen, um sie leichter zu positionieren.
- 3) Anschließend die 2 Schrauben « A » und die 2 Schrauben « B » ganz in die Rückenlehne einschrauben.
- 4) Zum Schluss die 4 Schrauben « C » der Sitzfläche ganz einschrauben.

**IT - Appendice :** Per facilitare il montaggio dello schienale e in particolare il posizionamento delle 2 viti « A » e delle 2 viti « B » negli inserti metallici filettati dello schienale, si consiglia di procedere in questo modo:

- 1) avvitare parzialmente le 4 viti « C » della seduta
- 2) avvitare parzialmente nello schienale le 2 viti « A » e le 2 viti « B » per facilitarne il posizionamento
- 3) avvitare completamente nello schienale le 2 viti « A » e le 2 viti « B »
- 4) avvitare completamente le 4 viti « C » della seduta"

**NL - Addendum :** Voor een eenvoudiger montage van de rugleuning en in het bijzonder de positionering van de 2 schroeven « A » en de 2 schroeven « B » in de metalen draadinzetstukken van de rugleuning, bevelen we aan om het volgende te doen:

- 1) Draai de 4 schroeven « C » gedeeltelijk in de zitting vast
- 2) Draai de 2 schroeven « A » en de 2 schroeven « B » gedeeltelijk in de rugleuning vast voor een gemakkelijke positionering
- 3) Draai dan de 2 schroeven « A » en de 2 schroeven « B » volledig in de rugleuning vast
- 4) Draai ten slotte de 4 schroeven « C » volledig in de zitting vast

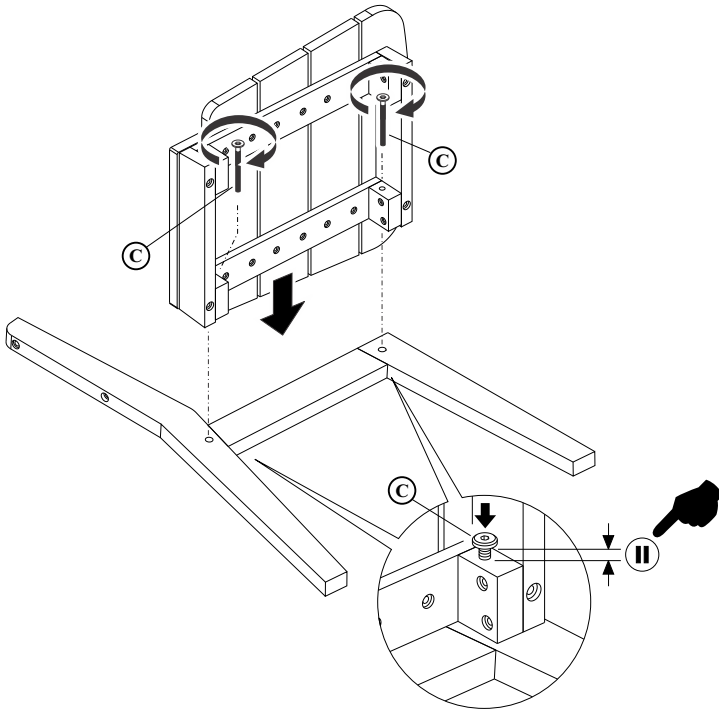
A X 2  Ø6 x 30

B X 2  Ø6 x 40

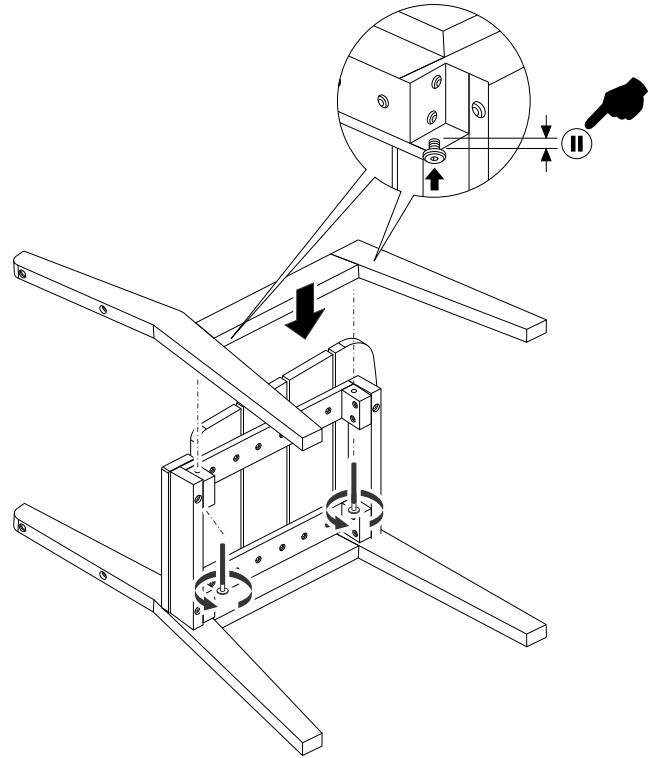
C X 4  Ø6 x 50



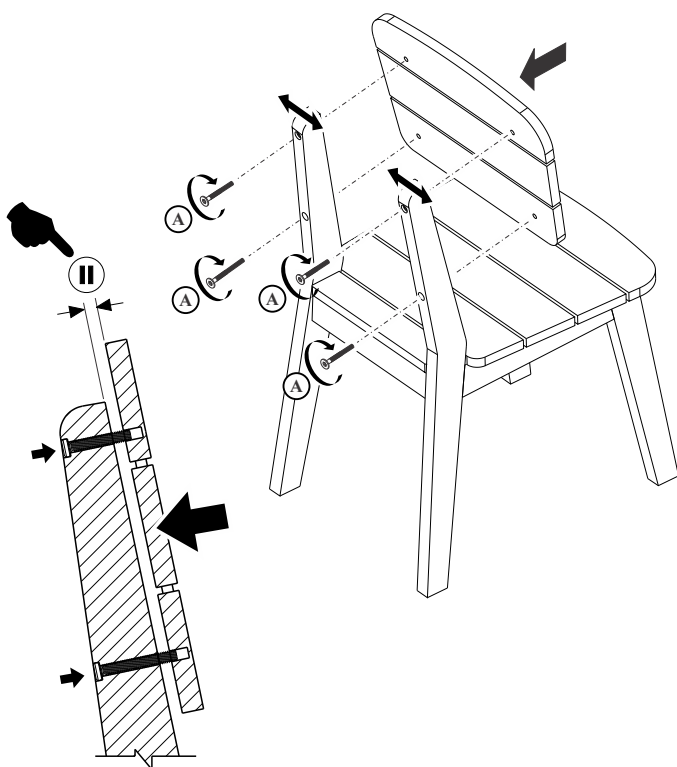
1



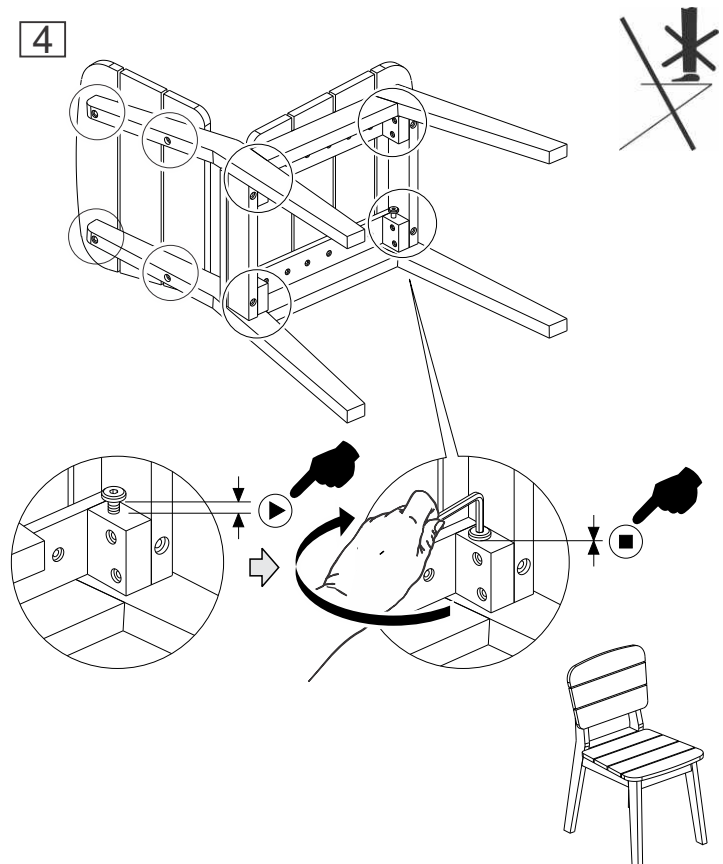
2



3



4



Importé par / Imported by / Importado por / Importado por /  
Importlert von / Importato da / Geïmporteerd door /  
maahantuoja / Importeras av

**VERTBAUDET**  
**216, Rue Winoc Chocqueel**  
**59200 Tourcoing - FRANCE**

