

CO SLEEPER

Notice d'utilisation
Instructions for use
Manual de utilização
Manual de utilización
Gebrauchsanweisung
Istruzioni per l'uso
Gebruiksaanwijzing

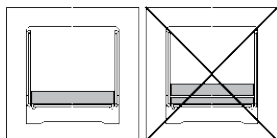
IMPORTANT : A CONSERVER POUR CONSULTATION ULTERIEURE. A LIRE ATTENTIVEMENT EN 1130:2019

PRÉCAUTIONS D'EMPLOI

- Afin d'éviter tout danger d'étouffement, enlever la protection plastique avant d'utiliser cet article. Ce revêtement devrait alors être détruit ou rangé hors de la portée des bébés et des enfants.
- A monter par un adulte.
- Depuis la naissance jusqu'à 6 mois environ.
- Placer le berceau sur un sol horizontal.
- Ne pas laisser les autres enfants jouer sans surveillance à proximité du berceau.
- AVERTISSEMENT : Ne pas utiliser ce produit avant d'avoir lu les instructions.
- AVERTISSEMENT : Ne placez pas d'objets supplémentaires (jouets, oreillers, etc.) dans le produit.
- AVERTISSEMENT : Ne pas placer le produit près d'un autre produit qui pourrait présenter un risque de suffocation ou de strangulation, par exemple ficelles, cordons de store/de rideau, etc.
- AVERTISSEMENT : Le fait de placer d'autres articles dans le produit peut provoquer des risques de suffocation
- AVERTISSEMENT : Ne pas utiliser plus d'un matelas dans le produit.
- AVERTISSEMENT : Verrouiller le berceau en position fixe lorsque l'enfant se trouve dedans sans surveillance.
- AVERTISSEMENT : Ne jamais utiliser le produit si une ou plusieurs attaches sont mal fixées ou manquantes, si les articulations sont lâches, si certaines pièces sont cassées, ou si le tissu est déchiré.
- NE PAS utiliser le berceau si une pièce quelconque est cassée, endommagée ou manquante. Contacter Vertbaudet pour obtenir des pièces de rechange et une documentation avec des instructions si nécessaire. NE PAS remplacer les pièces
- NE PAS utiliser le cododo si une pièce quelconque est cassée, endommagée ou manquante. Contacter Vertbaudet pour obtenir des pièces de rechange et une documentation avec des instructions si nécessaire. NE PAS remplacer les pièces
- AVERTISSEMENT : Ne plus utiliser le produit dès lors que l'enfant peut s'asseoir, s'agenouiller ou se lever seul.
- AVERTISSEMENT : Pour éviter tout risque d'étranglement de l'enfant causé par un choc sur la trachée (gorge) au niveau du côté supérieur adjacent au lit de l'adulte, ce côté supérieur ne doit pas être plus haut que le matelas du lit de l'adulte.
- AVERTISSEMENT : Pour éviter tout risque d'étranglement de l'enfant, le système de fixation au lit de l'adulte doit toujours être maintenu à l'écart et à l'extérieur du berceau.
- AVERTISSEMENT : Un berceau cododo ne doit être utilisé qu'après avoir été solidement fixé au lit de l'adulte ou lorsque la barrière d'abattement est entièrement relevée pour éviter que l'enfant ne tombe de la hauteur.



- Veiller à ce que tous les dispositifs d'assemblage soient toujours convenablement serrés, et en particulier, que les vis ne soient pas desserrées : un enfant pourrait en effet s'accrocher dedans avec un objet (p. ex., cordon, collier, ruban pour sucette) et risquerait ainsi de s'étouffer.
- La nacelle du berceau ne doit pas être utilisée sans son support.
- **AVERTISSEMENT** : Utiliser uniquement le matelas vendu avec ce berceau. Ne pas ajouter un second matelas sur celui-ci. Risques de suffocation.



- **AVERTISSEMENT** : Pour prévenir tout risque d'incendie, faire attention au risque de brûlures de cigarettes, de flammes et autres sources de forte chaleur telles que les radiateurs électriques, les cuisinières à gaz, etc. à proximité du berceau.
- Ne jamais utiliser le berceau cododo en position inclinée.
- Pour éviter tout risque de Suffocation dû à un coincement, le cododo doit être correctement fixé au lit adulte à l'aide du système de fixation.
- N'utilisez que le système d'attache fourni avec ce berceau.
(1) il ne doit jamais y avoir d'espace entre la partie inférieure du cododo et le matelas du lit de l'adulte.
(2) vérifier l'attachement du système de fixation avant chaque utilisation en tirant le cododo loin du lit de l'adulte.
(3) s'il y a un espace entre le côté abaissé du cododo et le lit de l'adulte, NE PAS utiliser le produit. NE PAS combler le vide avec des oreillers, des couvertures ou d'autres objets présentant un risque de suffocation.
- **DANGER : LORSQUE LE CODODO N'EST PAS ATTACHE AU LIT DE L'ADULTE, IL DOIT ETRE UTILISE AVEC TOUTES SES CÔTES EN PLACE ET EN POSITION LA PLUS HAUTE.**

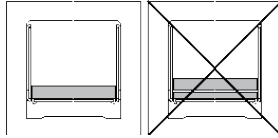
CONSEILS D'UTILISATION ET D'ENTRETIEN

- Le graissage régulier des pièces tournantes allonge la durée de vie du produit.
- Pour nettoyer le berceau, utiliser un chiffon doux et sec, une éponge ou une balayette.
- Ne pas employer d'eau acide ou alcaline pour nettoyer les composants métalliques.
- Entreposer le berceau en lieu sûr et à l'abri de l'humidité s'il n'est pas utilisé.

IMPORTANT : READ CAREFULLY AND KEEP FOR FUTURE REFERENCE. EN 1130:2019

DIRECTIONS FOR USE

- In order to avoid all danger of suffocation, remove the protective plastic cover before using this article. This covering should then be destroyed or stored out of the reach of babies and children.
- To be assembled by an adult.
- From birth until about 6 months old.
- Place the crib on a flat surface.
- Do not let other children play unattended near the crib.
- WARNING: Do not use this product until you have read the instructions.
- WARNING : Do not place additional items (e.g. toys, pillows...) in the product;
- WARNING : Do not place the product close to another product, which could present a danger of suffocation or strangulation, e.g. strings, blind/curtain cords, etc
- WARNING: Placing additional items in the product may be the cause of suffocation
- WARNING: Do not use more than one mattress in the product.
- WARNING: Fasten the crib in a fixed position when the baby is in the crib unsupervised.
- WARNING: Never use this product if there are any loose or missing fasteners, loose joints, broken parts, or torn mesh/ fabric.
- DO NOT use the cradle if any part is broken, damaged or missing. Contact Vertbaudet for spare parts and documentation with instructions if necessary.
- DO NOT replace parts
- WARNING: Once a child can sit up, crawl or stand up alone, the crib should no longer be used for this child.
- WARNING: To avoid hazards from the child's neck being caught on the top rail on the side that is next to the adult bed, the top rail must be no higher than the adult bed mattress.
- WARNING: To avoid entanglement hazards the attachment system to the adult's bed shall always be kept out of the crib.
- WARNING: A bedside sleeper shall ONLY be used once it has been securely attached to the adult's bed or when the drop side is in the fully raised position to prevent the child falling from height.
- All assembly devices should be properly fastened, taking great care that no screws are left sticking out, as a baby could become entangled with a part of his clothing or body (for example: cords, necklaces, dummy ribbons, etc.), which would give rise to a risk of strangulation.
- The crib frame should not be used without its support.
- WARNING: Use only the mattress sold with this cradle, do not add additional mattress on this one, risk of suffocation.



- **WARNING:** In order to avoid the risk of starting a fire, do not place the bed close to a source of heat (gas or electric heater, electric lamp, etc ...).
- Inspect all components of the crib before use.
- The bedside sleepers shall never be used in an inclined position
- To prevent suffocation hazard from entrapment, bedside sleeper must be properly secured to adult bed using the attachment system.
- Use only the attachment system provided with this cradle.
 - (1) There must be no gap between the lower side of the bedside sleeper and the mattress of the adult bed.
 - (2) Check tightness before each use by pulling bedside sleeper in a direction away from adult bed.
 - (3) If there is any gap DO NOT use product.
- DO NOT fill the void with pillows, blankets, or other objects that may cause suffocation.

DANGER: WHEN THE COSLEEPER IS NOT ATTACHED TO THE BED OF THE ADULT, IT MUST BE USED WITH ALL RIBS IN PLACE AND IN THE HIGHEST POSITION.

INSTRUCTIONS FOR USE AND MAINTENANCE

- Oil rotating parts regularly to improve the life of the product.
- Wipe clean with a soft, dry cloth, sponge or brush.
- Do not use acidic or alkaline water to clean metal components.
- Store the crib in a dry, safe place, when not in use.

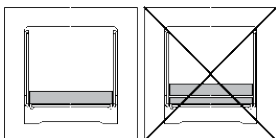
IMPORTANTE: GUARDAR PARA CONSULTA POSTERIOR. LER ATENTAMENTE. EN 1130:2019

INFORMAÇÃO DE SEGURANÇA

- No sentido de evitar qualquer risco de sufocamento, retirar a protecção plástica antes de utilizar o artigo. Este revestimento deverá ser destruído ou guardado fora do alcance dos bebés e crianças.
- A ser montado por um adulto.
- Desde o nascimento até cerca de 6 meses de idade.
- O berço deve ser colocado num plano horizontal.
- Não deixe as outras crianças brincar sem vigilância perto da cama.
- ADVERTÊNCIA : Não use este produto até ter lido as instruções.
- ADVERTÊNCIA : Não coloque itens adicionais (por exemplo, brinquedos, travesseiros ...) no produto;
- ADVERTÊNCIA : Não coloque o produto perto de outro produto, o que poderia representar um perigo de sufocação ou estrangulamento, por ex. cordas, cabos cegos / cortina, etc
- ADVERTÊNCIA: Colocar outros itens no produto pode ser a causa da sufocação
- ADVERTÊNCIA : Não use mais de um colchão no produto.
- ADVERTÊNCIA : O berço deve ser bloqueado em posição fixa quando a criança estiver no berço sem vigilância.
- ADVERTÊNCIA : Nunca utilize este produto se a ligação estiver mal fixada ou faltar, se as juntas estiverem desapertadas, as peças partidas ou o tecido estiver rasgado.
- NÃO use o suporte se alguma peça estiver quebrada, danificada ou faltando. Entre em contato com a Vertbaudet para obter peças de reposição e documentação com instruções, se necessário.
- NÃO substitua peças.
- ADVERTÊNCIA : Quando a criança conseguir sentar-se, ajoelhar-se ou levantar-se sozinha não deve continuar a utilizar o berço.
- ADVERTÊNCIA: Para evitar que os perigos do pescoço da criança fiquem presos no trilho superior do lado que fica ao lado da cama adulta, o trilho superior não deve ser maior do que o colchão da cama para adultos.
- ADVERTÊNCIA : Para evitar riscos de emaranhamento, o sistema de fixação na cama do adulto deve sempre ser mantido fora do berço.
- ADVERTÊNCIA: Um dorminhoco de cabeceira só deve ser usado uma vez que tenha sido firmemente conectado à cama do adulto ou quando o lado da queda está na posição totalmente levantada para evitar que a criança caia de altura.
- Todos os dispositivos de montagem devem ser sempre convenientemente apertados e deve-se verificar sempre se os parafusos estão desapertados, porque uma criança pode prender uma parte do seu corpo ou do seu vestuário (por exemplo: cordões, colares, fitas para chupetas de bebé) o que poderá apresentar perigo de estrangulamento.



- A caixa do berço não deve ser utilizada sem o respetivo suporte.
- ADVERTÊNCIA: Use somente o colchão vendido com este berço, não acrescente colchão a este, risco de sufocamento.



- ADVERTÊNCIA : A fim de evitar riscos de incêndio, não coloque a cama na proximidade imediata de uma fonte de calor (aparelho de aquecimento a gás ou eléctrico, candeeiro, etc.).
- Verificar o estado das diferentes peças do berço antes de o utilizar.
- Os dormentes à beira do leito nunca devem ser usados em posição inclinada
- Para evitar que o risco de sufocamento seja aprisionado, a pessoa que dorme à beira do leito deve estar devidamente segura na cama de adulto usando o sistema de fixação.
- Use somente o sistema de fixação fornecido com este suporte.
(1) Não deve haver nenhuma lacuna entre o lado inferior da cabeceira da cama e o colchão da cama de adulto.
(2) Verifique a estanqueidade antes de cada utilização puxando o dormente à beira do leito numa direção afastada da cama para adultos.
(3) Se houver alguma lacuna, NÃO use produto.
- NÃO preencha o espaço vazio com travesseiros, cobertores ou outros objetos que possam causar asfixia.

PERIGO: QUANDO O CODODO NÃO ESTÁ COLOCADO NA CAMA DO ADULTO, DEVE SER UTILIZADO COM TODAS AS COSTAS NO LUGAR E NA POSIÇÃO MAIS ELEVADA.

CONSELHOS DE UTILIZAÇÃO E DE MANUTENÇÃO

- A lubrificação regular das peças rotativas aumenta o tempo de vida do produto.
- Para limpar o berço, utilizar um pano suave e seco, uma esponja ou uma escova.
- Não utilizar água ácida ou alcalina para limpar os componentes metálicos.
- Armazenar o berço em lugar seguro e ao abrigo da humidade, se não for utilizado.

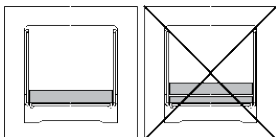
IMPORTANTE: CONSERVAR PARA FUTURAS CONSULTAS. LEER ATENTAMENTE EN 1130:2019

PRECAUCION DE UTILIZACION

- Para evitar cualquier peligro de asfixia retire la protección de plástico antes de utilizar este producto y destrúyala o manténgala fuera del alcance de los bebés y niños.
- A montar por un adulto.
- Desde el nacimiento hasta los 6 meses de edad.
- La cuna debe colocarse sobre un suelo horizontal.
- No deje que otros niños jueguen cerca de la cuna sin vigilancia
- ADVERTENCIA: No use este producto hasta que haya leído las instrucciones.
- ADVERTENCIA: No coloque artículos adicionales (por ejemplo, juguetes, almohadas ...) en el producto;
- ADVERTENCIA: No coloque el producto cerca de otro producto, ya que podría presentar asfixia o estrangulación, por ejemplo. cuerdas, persianas / cortinas, etc
- ADVERTENCIA: la colocación de otros artículos en el producto puede ser la causa de asfixia
- ADVERTENCIA: No use más de un colchón en el producto.
- ADVERTENCIA : La cuna debe bloquearse en posición fija cuando el bebé esté en la cuna sin vigilancia.
- ADVERTENCIA : Nunca utilice este producto si hay enganches sueltos o perdidos, articulaciones flojas, piezas rotas o tejidos desgarrados.
- NO use la cuna si alguna parte está rota, dañada o falta. Póngase en contacto con Vertbaudet para obtener piezas de repuesto y documentación con instrucciones si es necesario.
- NO reemplace piezas.
- ADVERTENCIA : Debe dejarse de utilizar la cuna desde el momento en el que el bebé sea capaz de sentarse, arrodillarse o ponerse de pie por sí solo.
- ADVERTENCIA: Para evitar riesgos de que el cuello del niño quede atrapado en la baranda superior en el lado que está al lado de la cama para adultos, la baranda superior no debe estar más alta que el colchón para camas para adultos.
- ADVERTENCIA: Para evitar peligros de enredos, el sistema de acoplamiento a la cama del adulto siempre debe mantenerse fuera de la cuna.
- ADVERTENCIA: SOLAMENTE se debe usar una cama junto a la cama una vez que se haya sujetado de manera segura a la cama del adulto o cuando el lado de caída esté en la posición completamente elevada para evitar que el niño se caiga de la altura.
- Todos los dispositivos de montaje deben estar siempre bien apretados, prestando a una atención particular a que no haya tornillos sueltos, ya que el bebé podría enganchar en ellos una parte de su cuerpo de su ropa (por ejemplo: cordones, collares, cintas de chupete, etc.), con el consiguiente peligro de estrangulamiento.
- El capazo de la cuna no debe utilizarse sin su soporte.



- **ADVERTENCIA:** Use solo el colchón que se vende con esta base, no agregue colchón adicional en este, riesgo de asfixia.



- **ADVERTENCIA :** Para evitar riesgos de incendio, no deje la cama cerca de una fuente de calor (aparato de calefacción de gas o eléctrico, lámpara eléctrica, etc.)
- Inspeccione todos los componentes de la cuna antes de utilizarla.
- Los que duermen al lado de la cama nunca deben usarse en una posición inclinada
- Para evitar el peligro de asfixia por atrapamiento, la cama junto a la cama debe asegurarse adecuadamente a la cama para adultos usando el sistema de fijación. Utilice únicamente el sistema de fijación suministrado con esta base.
(1) No debe haber espacio entre el lado inferior de la cama y el colchón de la cama para adultos.
(2) Verifique la tensión antes de cada uso tirando de la cama junto a la cama en una dirección alejada de la cama para adultos.
(3) Si hay algún hueco, NO use el producto.
- NO llene el vacío con almohadas, mantas u otros objetos que puedan asfixiarse.

PELIGRO: CUANDO EL CODODO NO ESTÁ ADAPTADO A LA CAMA DEL ADULTO, SE DEBE UTILIZAR CON TODAS LAS COSTAS EN SU LUGAR Y EN LA POSICIÓN MÁS ALTA.

CONSEJOS DE USO Y DE MANTENIMIENTO

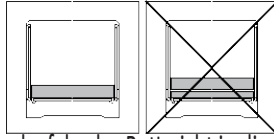
- Lubrique con frecuencia las piezas giratorias para mejorar la vida útil del producto.
- Limpie con un trapo suave y seco, una esponja o un cepillo.
- No utilice agua ácida o alcalina para limpiar los componentes metálicos.
- Guarde la cuna en un lugar seco y seguro cuando no la utilice.

WICHTIG: FÜR SPÄTERE EINSICHTNAHME AUFBEWAHREN. SORGFÄLTIG DURCHLESEN EN 1 130:2019

SICHERHEITSHINWEISE

- Um jegliche Erstickengefahr zu vermeiden, die Plastikhülle vor dem Gebrauch des Produkts entfernen. Die Hülle muss anschließend entsorgt oder außerhalb der Reichweite von Babys und Kindern aufbewahrt werden.
- Von einem Erwachsenen zu montieren.
- Von Geburt an bis ca. 6 Monate alt.
- Es wird empfohlen, die Wiege auf eine ebene Fläche zu stellen.
- Lassen Sie keine anderen Kinder unüberwacht in der Nähe der Wiege spielen.
- **WARNUNG:** Verwenden Sie dieses Produkt erst, wenn Sie die Anweisungen gelesen haben.
- **WARNUNG:** Legen Sie keine zusätzlichen Gegenstände (z. B. Spielzeug, Kissen usw.) in das Produkt.
- **WARNUNG:** Stellen Sie das Produkt nicht in der Nähe eines anderen Produkts auf, das Ersticken- oder Erstickengefahr darstellen kann, z. Schnüre, Vorhangschnüre usw
- **WARNUNG:** Das Einsetzen anderer Gegenstände in das Produkt kann zum Ersticken führen
- **WARNUNG:** Verwenden Sie nicht mehr als eine Matratze im Produkt.
- **WARNUNG:** Wenn sich das Kind unbeaufsichtigt in der Wiege befindet, sollte die Wiege in einer festen Position verriegelt werden.
- **WARNUNG:** Das Produkt darf auf keinen Fall verwendet werden, wenn es irgendwelche lockeren oder fehlende Befestigungen, lockere Verbindungen, zerbrochene Teile, zerrissenes Netz/zerrissenen Stoff aufweist.
- Verwenden Sie die Halterung NICHT, wenn Teile beschädigt sind oder fehlen. Wenden Sie sich bei Bedarf an Vertbaudet, um Ersatzteile und Unterlagen mit Anweisungen zu erhalten.
- Teile NICHT ersetzen
- **WARNUNG:** Wenn ein Kind allein sitzen, knien oder aufstehen kann, sollte die Wiege nicht mehr für dieses Kind verwendet werden.
- **WARNUNG:** Um zu vermeiden, dass sich der Hals des Kindes auf der oberen Schiene neben dem Bett für Erwachsene verfängt, darf die obere Schiene nicht höher sein als die Matratze für Erwachsene.
- **WARNUNG:** Um Verwicklungsgefahren zu vermeiden, sollte das Befestigungssystem am Bett des Erwachsenen immer außerhalb der Krippe gehalten werden.
- **WARNUNG:** Ein Bettschläfer darf NUR verwendet werden, wenn er fest am Bett des Erwachsenen befestigt ist oder wenn die Bordwand vollständig angehoben ist, um zu verhindern, dass das Kind aus der Höhe fällt.
- Alle Montagevorrichtungen sollten stets korrekt angezogen werden und es sollte besonders darauf geachtet werden, dass die Schrauben nicht gelöst werden, da ein Kind Teile seines Körpers oder seiner Kleidung (z.B. Schnüre, Halsketten, Baby-Lollipop-Bänder) aufhängen könnte, die eine Erstickengefahr darstellen würden.
- Der Wiegekorb darf nicht ohne seine Halterung verwendet werden.

- **WARNUNG:** Verwenden Sie nur die mit dieser Wiege gelieferte Matratze, fügen Sie dieser Matratze keine zusätzliche Matratze hinzu.



- **WARNUNG:** Zur Vermeidung von Brandgefahr das Bett nicht in die Nähe einer Wärmequelle stellen (Gas- oder Elektroheizung, Lampe, etc...).
- Überprüfen Sie vor dem Gebrauch alle Bauteile der Wiege.
- Die Nachtschwellen dürfen niemals in einer geneigten Position verwendet werden
- Um Erstickungsgefahr durch Einklemmen zu vermeiden, muss der Bett schliefer mit dem Befestigungssystem ordnungsgemäß am Bett eines Erwachsenen befestigt werden.
- Verwenden Sie nur das mit dieser Halterung gelieferte Befestigungssystem.
 - (1) Es darf kein Spalt zwischen der Unterseite des Bett schläfers und der Matratze des Bett es für Erwachsene vorhanden sein.
 - (2) Prüfen Sie vor jedem Gebrauch die Dichtheit, indem Sie die Schlafcouch in eine Richtung vom Bett des Erwachsenen wegziehen.
 - (3) Wenn eine Lücke vorhanden ist, darf das Produkt NICHT verwendet werden.
- Füllen Sie die Lücke NICHT mit Kissen, Decken oder anderen Gegenständen, die Erstickungsgefahr verursachen können.

GEFAHR: WENN DER CODODO NICHT MIT DEM BETT DER ERWACHSEN BEFESTIGT IST, MUSS ER MIT ALLEN RIPPEN ANGEBRACHT WERDEN UND IN DER HÖCHSTEN POSITION.

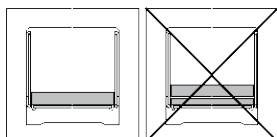
GEBRAUCHS- UND PFLEGETIPPS

- Rotierende Teile regelmäßig ölen, um die Lebensdauer des Produkts zu verlängern.
- Mit einem weichen, trockenen Tuch, Schwamm oder Bürste reinigen.
- Verwenden Sie zur Reinigung von Metallteilen kein saures oder alkalisches Wasser.
- Bewahren Sie die Wiege an einem trockenen, sicheren Ort auf, wenn sie nicht benutzt wird.

IMPORTANTE: CONSERVARE PER CONSULTAZIONI FUTURE. LEGGERE ATTENTAMENTE. EN 1130:2019

ISTRUZIONI D'USO

- Per evitare il pericolo di soffocamento, rimuovere la protezione in plastica prima di utilizzare l'articolo. Distruggere tale rivestimento o tenerlo fuori dalla portata di neonati e bambini.
- Il montaggio deve essere eseguito da un adulto.
- Dalla nascita fino a circa 6 mesi.
- Posizionare la culla su un piano orizzontale.
- Non lasciare altri bambini incustoditi in prossimità della culla.
- **ATTENZIONE:** non utilizzare questo prodotto prima di aver letto le istruzioni.
- **ATTENZIONE:** non posizionare oggetti aggiuntivi (ad esempio giocattoli, cuscini ...) nel prodotto;
- **ATTENZIONE:** non posizionare il prodotto vicino a un altro prodotto, che potrebbe presentare un pericolo di soffocamento o strangolamento, ad es. corde, ciechi / cortine per tende, ecc
- **ATTENZIONE:** il posizionamento di altri articoli nel prodotto potrebbe essere causa di soffocamento
- **ATTENZIONE:** non utilizzare più di un materasso nel prodotto.
- **ATTENZIONE :** Bloccare la culla sulla posizione fissa quando il bambino è dentro e non è monitorato.
- **ATTENZIONE :** Non utilizzare l'articolo in caso di attacco mal fissato o mancante, di giunti svitati, di parti rotte o di tessuto strappato.
- **NON** utilizzare la base in caso di parti rotte, danneggiate o mancanti. Contattare Vertbaudet per i pezzi di ricambio e la documentazione con le istruzioni se necessario.
- **NON** sostituire le parti
- **ATTENZIONE :** Dismetterne l'uso quando il bambino è in grado di sedersi, inginocchiarsi o alzarsi autonomamente.
- **ATTENZIONE:** per evitare il rischio che il collo del bambino venga afferrato sulla guida superiore sul lato accanto al letto adulto, la guida superiore non deve superare il materasso del letto per adulti.
- **ATTENZIONE:** per evitare rischi di entanglement il sistema di fissaggio al letto dell'adulto deve sempre essere tenuto fuori dalla culla.
- **ATTENZIONE:** il letto del dormiglione deve essere utilizzato SOLO una volta che è stato fissato saldamente al letto dell'adulto o quando il lato di rilascio è in posizione completamente sollevata per evitare che il bambino cada dall'altezza.
- Verificare che tutti dispositivi di assemblaggio siano sempre correttamente serrati, soprattutto le viti: il bambino potrebbe agganciarsi con un oggetto (cordone, collana, porta-ciuccio) rischiando così lo strangolamento.
- La navicella della culla non deve essere usata senza supporto.
- **ATTENZIONE:** utilizzare solo il materasso venduto con questa culla, non aggiungere altro materasso su questo, rischio di soffocamento.



- **ATTENZIONE:** Per evitare rischi di incendio, non collocare il letto vicino a fonti di calore (apparecchi di riscaldamento a gas o elettrici, lampade, ecc...).
- Verificare lo stato dei diversi pezzi della culla prima di montarli.
- Le traversine del letto del letto non devono mai essere utilizzate in posizione inclinata
- Per evitare che il soffocamento si intrappoli, la traversina del letto del paziente deve essere adeguatamente fissata al letto per adulti utilizzando il sistema di fissaggio.
- Utilizzare solo il sistema di attacco fornito con questa base.
 - (1) Non ci deve essere spazio tra il lato inferiore della traversina e il materasso del letto adulto.
 - (2) Controllare la tenuta prima di ogni utilizzo tirando la traversina del letto del letto in una direzione lontana dal letto degli adulti.
 - (3) Se c'è qualche lacuna **NON** usare il prodotto.
- **NON** riempire il vuoto con cuscini, coperte o altri oggetti che potrebbero causare soffocamento.

PERICOLO: QUANDO IL CODODO NON È COLLEGATO AL LETTO DELL'ADULTO, DEVE ESSERE UTILIZZATO CON TUTTE LE COSTINE IN POSIZIONE E NELLA POSIZIONE PIU'ALTA.

CONSIGLI PER L'USO E LA MANUTENZIONE

- Oliare regolarmente le parti mobili allunga la vita del prodotto.
- Per pulire la culla, usare un panno morbido e asciutto, una spugna o una spazzola raccogli-polvere.
- Non usare soluzioni acide o alcaline per pulire le parti metalliche.
- Quando non la si usa, riporre la culla in un luogo protetto e al riparo dall'umidità.

Belangrijk: bewaren voor toekomstige raadpleging.

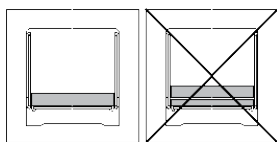
Zorgvuldig lezen

EN 1130:2019

GEBRUIKSVOORZORGSMAATREGEL

- Teneinde ieder risico op verstikking te voorkomen, de plastic hoes verwijderen voor gebruik van dit artikel. Deze hoes dient dus te worden weggegooid of te worden bewaard buiten het bereik van baby's en kinderen.
- Moet door een volwassene worden gemonteerd.
- Vanaf de geboorte tot ongeveer 6 maanden oud.
- Zet de wieg altijd op een vlakke ondergrond.
- Laat geen andere kinderen zonder toezicht in de buurt van de wieg spelen.
- WAARSCHUWING: Gebruik dit product niet voordat u de instructies hebt gelezen.
- WAARSCHUWING: plaats geen extra items (bijvoorbeeld speelgoed, kussens ...) in het product;
- WAARSCHUWING: plaats het product niet in de buurt van een ander product, dat verstikkingsgevaar of wurging kan veroorzaken, bijvoorbeeld snaren, blind / gordijnkoorden, enz
- WAARSCHUWING: Het plaatsen van andere items in het product kan de oorzaak zijn van verstikking
- WAARSCHUWING: gebruik niet meer dan één matras in het product.
- WAARSCHUWING: Zet de wieg in de onbeweeglijke stand wanneer u het kind zonder toezicht achterlaat in de wieg.
- WAARSCHUWING: Gebruik dit product nooit als de vergrendeling niet goed vastzit of ontbreekt, de koppelingen loszitten, er onderdelen kapot zijn of de stof gescheurd is.
- Gebruik de houder NIET als een onderdeel kapot, beschadigd of ontbreekt. Neem contact op met Vertbaudet voor reserveonderdelen en documentatie met instructies indien nodig.
- Vervang GEEN onderdelen.
- WAARSCHUWING: Als het kind kan zitten, zelf in kruipstand kan komen of kan gaan staan, mag de wieg niet meer gebruikt worden voor dit kind.
- WAARSCHUWING: Om te voorkomen dat de nek van het kind wordt vastgeklemd op de bovenste rail aan de zijde naast het bed voor volwassenen, mag de bovenste rail niet hoger zijn dan de matras voor volwassenen bed.
- WAARSCHUWING: om verstrengeling te voorkomen, moet het bevestigingssysteem naar het bed van de volwassene altijd uit de wieg worden gehouden.
- WAARSCHUWING: Een nachtkastje mag ALLEEN worden gebruikt als het stevig op het bed van de volwassene is bevestigd of als de kant van de drop volledig omhoog staat om te voorkomen dat het kind van hoogte valt.
- De montageonderdelen moeten altijd goed vastgezet worden. Let er met name op of de schroeven niet losgedraaid zijn, want het kind kan erachter blijven haken met zijn lichaamsdelen of kleding (bijvoorbeeld met koordjes, kettingen of linten voor fopspenen), wat verstikkingsgevaar oplevert.
- De kuip van de wieg mag niet zonder de steun gebruikt worden.

- **WAARSCHUWING:** gebruik alleen de matras die bij deze wieg wordt verkocht, voeg hier geen extra matras aan toe, gevaar voor verstikking.



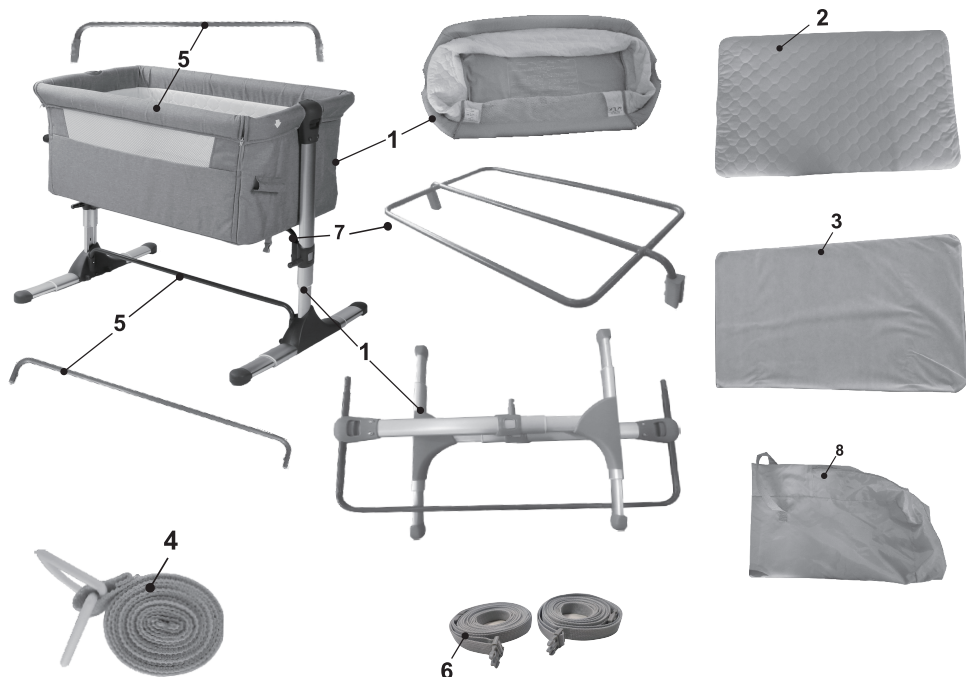
- **WAARSCHUWING:** Teneinde het risico op het ontstaan van brand te voorkomen het bed niet plaatsen in de directe nabijheid van een warmtebron (gas- of elektrische kachel, elektrische lamp, etc.)
- Controleer alle onderdelen van de wieg voor gebruik.
- De dwarsliggers aan het bed mogen nooit worden gebruikt in een hellende positie
- Om te voorkomen dat verstikkingsgevaar bekneld raakt, moet het slaapsysteem via het bevestigingssysteem op de juiste wijze aan het bed voor volwassenen worden bevestigd.
- Gebruik alleen het bevestigingssysteem dat bij deze houder is geleverd.
 - (1) Er mag geen ruimte zijn tussen de onderkant van het nachtkastje en de matras van het bed voor volwassenen.
 - (2) Controleer de dichtheid vóór elk gebruik door het nachtkastje in een richting van het bed voor volwassenen te trekken.
 - (3) Gebruik bij een opening GEEN product.
- Vul de ruimte NIET met kussens, dekens of andere voorwerpen die verstikking kunnen veroorzaken.

GEVAAR: WANNEER DE CODODO NIET AAN HET BED VAN DE VOLWASSENE IS VERBONDEN, MOET HET MET ALLE RIBBEN PLAATSVINDEN EN IN DE HOOGSTE POSITIE WORDEN GEBRUIKT.

GEBRUIKS- EN ONDERHOUDSADVIEZEN

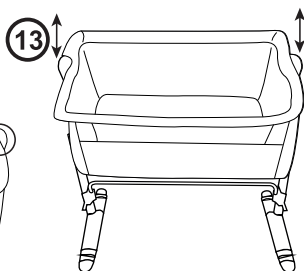
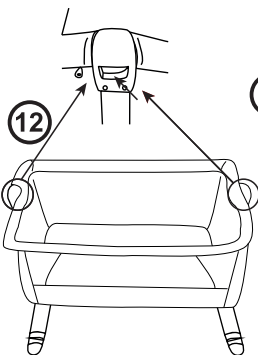
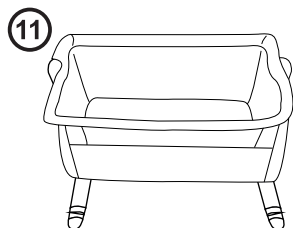
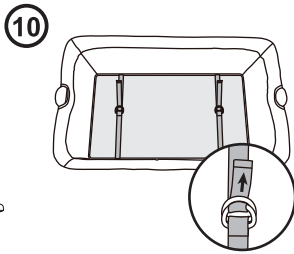
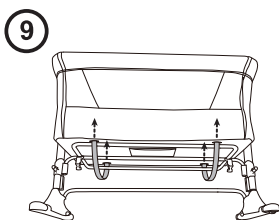
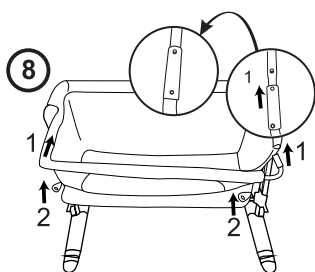
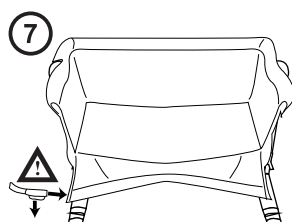
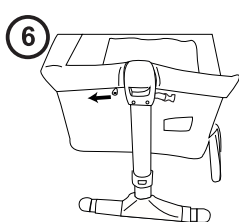
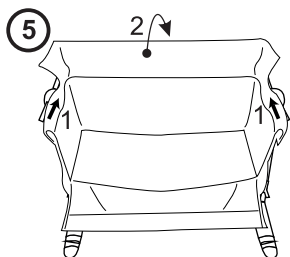
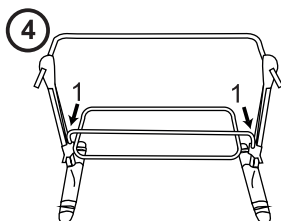
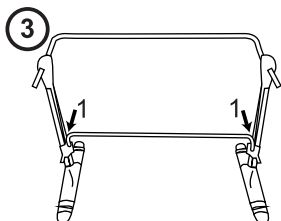
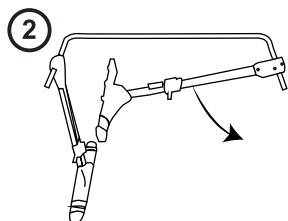
- Smeer draaiende delen regelmatig om de levensduur van het product te verlengen.
- Reinig de wieg met een zachte, droge doek, spons of borstel.
- Gebruik geen zuur of alkalisch water voor het reinigen van de metalen onderdelen.
- Berg de wieg op een droge, veilige plaats op als deze niet gebruikt wordt.

Pièces fournies / Parts included / Peças fornecidas / Partes incluidas
 Mitgelieferte Teile / Pezzi in dotazione / Bijgeleverde onderdelen



FR	1 Berceau Cododo 2 Matelas 3 Sommier 4 Sangles pour sommier 5 Tube 6 Sangles fixation lit parents 7 barres de fixation 8 Sac de transport	GB	1 Co sleeper 2 Mattress 3 Spring 4 Spring Straps 5 Tube 6 Straps Fixing Parent bed 7 Fixing bars 8 Carrying Bag	PT	1 berço Cododo 2 colchões de colchão 3 caixa 4 tiras de mola 5 tubo 6 cintas que fixam a cama do pai 7 barras de fixação 8 bolsa de transporte	ES	1 cuna cododo 2 colchones 3 primavera 4 correas del resorte 5 tubo 6 correas que fijan la cama del padre 7 barras de fijación 8 bolso que lleva
DE	1 Cradle Cododo 2 Matratzen 3 Spring 4 Federbänder 5 Tube 6 Straps Fixing Elternbett 7 Fixierleisten 8 Tragetasche	IT	1 culla cododo 2 materassi 3 primavera 4 cinghie elastiche 5 tubi 6 cinghie fissaggio letto genitore 7 barre di fissaggio 8 sacchetto di trasporto	NL	1 wieg cododo 2 matrassen 3 lente 4 lente bandjes 5 buis 6 bandjes tot vaststelling van ouder bed 7 bevestigings stangen 8 draagtas		

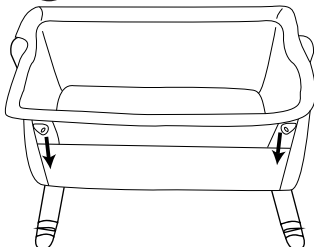
Notice de montage / Assembly instructions / Instruções de montagem /
Prospecto de montaje / Montageanleitung / Istruzioni di montaggio /
Montagehandleitung



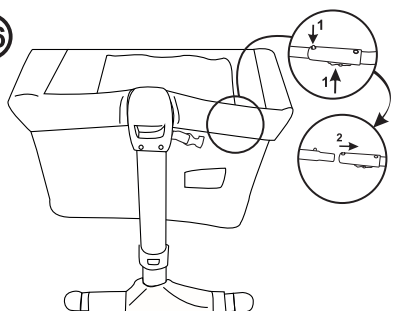
14



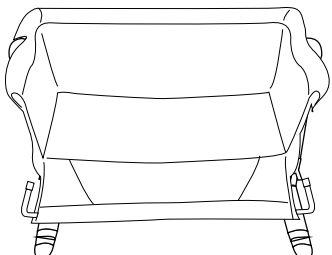
15



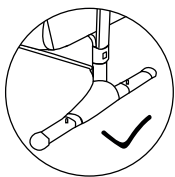
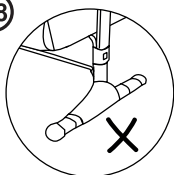
16



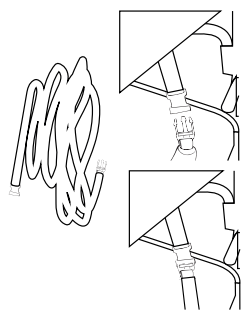
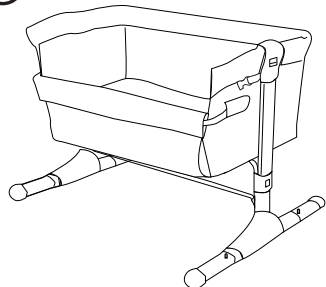
17

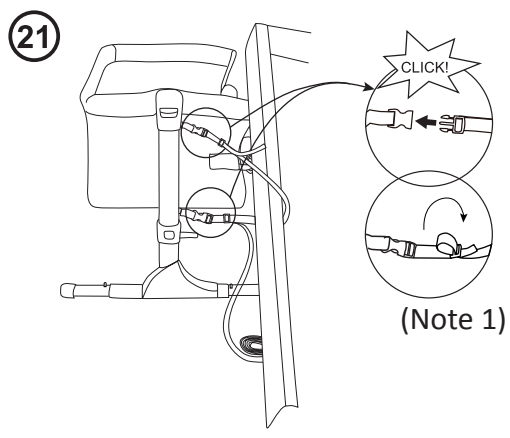
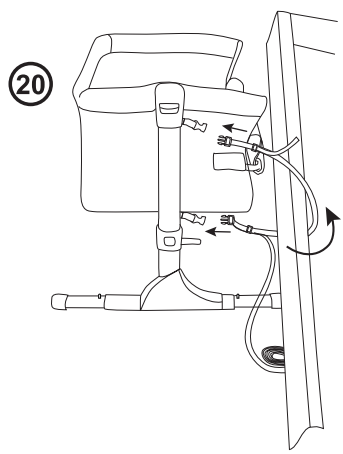


18



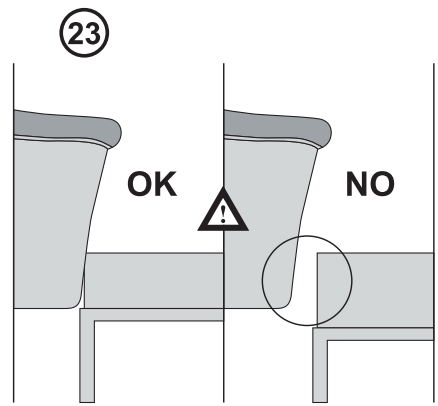
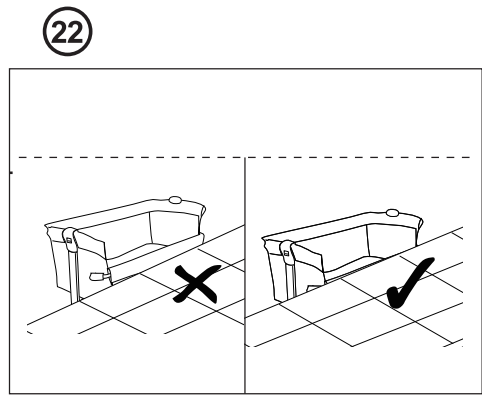
19

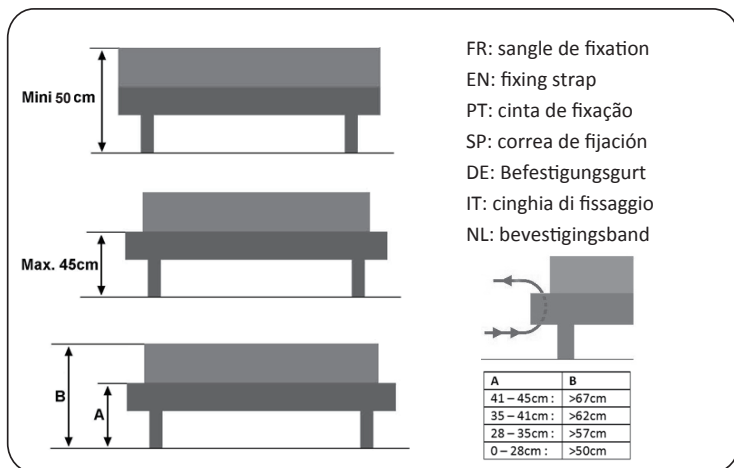




Note 1

- FR** Ajuster la longueur des sangles jusqu'à ce que le cododo soit fermement fixé au lit de l'adulte
- EN** Adjust the length of the straps so that the bedside sleeper is tightly fixed to the adult bed
- PT** Ajuste o comprimento das alças até que o co-leito esteja firmemente preso à cama do adulto
- SP** Ajuste la longitud de las correas hasta que el colecho esté firmemente sujeto a la cama del adulto.
- DE** Passen Sie die Länge der Gurte an, bis das gemeinsame Schlafen fest mit dem Bett des Erwachsenen verbunden ist
- IT** Regola la lunghezza delle cinghie fino a quando il co-sleeping è saldamente attaccato al letto dell'adulto
- NL** Pas de lengte van de banden aan totdat het samen slapen stevig vastzit aan het bed van de volwassene





Le cododo doit pouvoir être fixé à la structure du lit parents ou au support du matelas (sommier à grille ou à lattes).

The cosleeper must be able to be fixed to the structure of the parents' bed or to the mattress support (grid or slatted base).

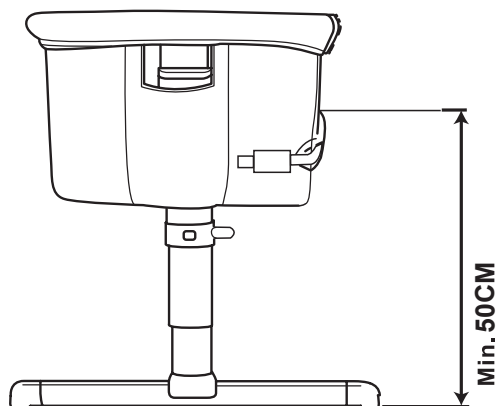
o berço deve poder ser fixado à estrutura da cama dos pais ou ao suporte do colchão (grade ou base de ripas).

La cuna debe poder fijarse a la estructura de la cama de los padres o al soporte del colchón (rejilla o base de rejilla).

Die Wiege muss an der Struktur des Elternbettes oder an der Matratzenauflage (Gitter oder Lattenrost) befestigt werden können.

la culla deve poter essere fissata alla struttura del letto dei genitori o al supporto del materasso (griglia o rete a doghe).

de wieg moet kunnen worden bevestigd aan de structuur van het bed van de ouders of aan de matrasdrager (rooster of lattenbodem).



La hauteur par rapport au sol du lit adulte sur lequel le cosleeper peut être installé doit être d'au moins 50 cm.

The height from the floor of the adult bed on which the cosleeper may be installed shall be at least 50cm.

A altura do chão da cama de adulto em que a cama pode ser instalada deve ser de pelo menos 50 cm.

La altura desde el suelo de la cama de adultos en la que se puede instalar el dormitorio compartido debe ser de al menos 50 cm.

Die Höhe vom Boden des Erwachsenenbettes, auf dem der Cosleeper installiert werden kann, muss mindestens 50 cm betragen.

L'altezza dal pavimento del letto per adulti su cui può essere installato il comodino deve essere di almeno 50 cm.

De hoogte vanaf de vloer van het bed voor volwassenen waarop de cosleeper kan worden geïnstalleerd, moet minimaal 50 cm bedragen.

Relation clients

FRANCE

Si votre produit ne vous donne pas entière satisfaction vous disposez également d'un délai de quinze (15) jours à compter de la date de réception des produits pour demander un échange.

Contactez-nous par mail (directement sur www.vertbaudet.com) ou appelez-nous au

0 892 700 201 Service 0,40 € / min
+ prix appel

Du lundi au vendredi de 8h30 à 19h et le samedi de 8h30 à 13h.

Other countries

If you are not entirely satisfied with an item, you may return it within 15 days, in its original packaging, and request an exchange or a refund.

Vertbaudet provides a home collection service via UPS.

Simply fill in the form in the Contact Us section. Then leave it to us to organise!