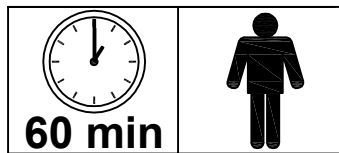


**NOTICE A CONSERVER**



**!**

- Vor Montage den Inhalt Ihres Packchens kontrollieren
- Die Verpackung nicht zerstören, sie wird Ihnen nützlich sein, um die Teile bei der Montage vor Stößen und Kratzern zu schützen
- Im Problemfall Ihren Kundendienst anrufen

**!**

- Controlar el contenido de su embalaje antes de proceder al montaje
- No deteriorar el paquete, que le será muy útil para proteger los elementos de golpes y rozaduras durante el montaje.
- Si tiene problemas, contactar nuestro servicio postventa

**!**

- Verificare il contenuto della confezione prima del montaggio.
- Non eliminare l'imballo che potrà essere utilizzato per proteggere il prodotto dai danni durante il montaggio.
- In caso di necessità contattare il nostro servizio post-vendita.

**Fabriqué en Chine  
made in China  
fabricado na China  
fabricado en China  
Hergestellt in China  
fabbricato in Cina  
Geproduceerd in China**

**!**

- De inhoud van uw pakket controleren alvorens met de montage te beginnen
- De Verpakking niet beschadigen, deze kan heel handig zijn om de onderdelen te beschermen tegen schokken en krassen tijdens de montage.
- Neem bij problemen contact op met onze klantenservice.

**!**

- Contrôler le contenu de votre colis avant de procéder au montage.
- Ne détériorez pas l'emballage, il vous sera très utile pour protéger les éléments des coups et rayures pendant le montage.
- En cas de problème contactez notre service après vente.

**!**

- Check the content of your parcel before assembling.
- Do not throw away the packing which could be very useful to protect the panels from knocks and scratches when assembling.
- Should any problems arise, please contact our After Sale Service.

**!**

- Confira o conteúdo da sua encomenda antes de iniciar a montagem.
- Não danifique a embalagem, poderá ser-lhe útil para proteger os elementos de golpes ou riscos durante a montagem.
- Para qualquer esclarecimento, contacte os nossos serviços através do telefone.

# Notice de montage / Assembly instructions / Instruções de montagem / Prospecto de montaje / Montageanleitung / Istruzioni di montaggio / Montagehandleiding

## **F** Informations à conserver

Attention! tenir les vis et petits éléments et sachets hors de portée des enfants  
Attention! Bien identifier les éléments avant de commencer le montage  
A monter par un Adulte  
Ne pas utiliser votre article lorsque l'un de ses éléments est cassé ou manquant  
En cas de problème contactez notre service après vente  
A utiliser sous la surveillance d'un adulte.  
le produit doit être utilisé avec précaution car il demande de l'adresse pour éviter chute et collision pouvant causer des blessures à l'utilisateur ou autres personnes  
Nettoyer avec une éponge humide

## **GB** Keep this information for future reference

Warning! Keep all screws, small parts and plastic bag out of the reach of small children  
Warning! Check all parts before assembling  
To be assembled by an adult  
Never use your item if any of its parts are broken or missing  
Should any problems arise, please contact our After Sales Service  
To be used under the supervision of an adult.  
the product must be used with care because skill is required to avoid falling and collisions that may cause injury to the user or to other people.  
Clean with a wet sponge

## **P** Conserve estas instruções

Precaução! Mantenha peças os parafusos, acessórios pequenos e saco de plástico fora do alcance das crianças  
Atenção! Identifique os parafusos antes de começar a montagem  
A ser montado por um adulto  
Não utilizar o artigo se um dos elementos está em falta ou danificado  
Para qualquer esclarecimento, contacte os nossos serviços através do telefone  
A utilizar sob a vigilância directa de um adulto.  
O produto deve ser utilizado com precaução, exigindo destreza, a fim de evitar quedas e colisões susceptíveis de provocar ferimentos ao seu utilizador ou a outras pessoas  
Limpe com uma esponja humedecida

## **S** Informaciones que deben ser guardadas

Atención! mantener los tornillos, los pequeños elementos y bolsitas fuera del alcance de los niños  
Atención! Identificar los elementos antes de empezar el montaje  
A montar por un adulto  
No utilizar este artículo si uno de los elementos falta o esta roto  
Si tiene problemas, contactar nuestro servicio postventa  
Utilizar bajo la atenta vigilancia de un adulto.  
el producto ha de utilizarse con precaución y habilidad para evitar cualquier caída o colisión que pueda provocar daños al usuario o a terceras personas  
Limpielo con una esponja húmeda

## **G** Aufzubewahrende Informationen

Achtung! die Schrauben und kleinen Teile ausserhalb der Reichweite von Kindern lagern  
Achtung! Vor Montagebeginn alle Teile identifizieren  
Von einem Erwachsenen zu montieren  
Ihren Artikel nicht benutzen, wenn eines seiner Bestandteile beschädigt ist oder fehlt  
Im Problemfall Ihren Kundendienst anrufen  
Nur unter Aufsicht Erwachsener benutzen !  
Das Produkt muss vorsichtig gehandhabt werden, damit es nicht hinfällt und um Stöße zu vermeiden, die beim Nutzer oder dritten Personen zu Verletzungen führen können  
Mit einem feuchten Schwamm reinigen

## **Notice de montage / Assembly instructions / Instruções de montagem / Prospecto de montaje / Montageanleitung / Istruzioni di montaggio / Montagehandleiding**

**I** Conservare le istruzioni per futuro utilizzo  
Attenzione! Tenere le viti ed i componenti di piccole dimensioni lontano dalla portata dei bambini  
Attenzione! Controllare i pezzi prima del montaggio  
Il montaggio deve essere eseguito da un adulto  
L'articolo non deve essere utilizzato in caso di elementi mancanti o danneggiati  
In caso di necessità contattare il nostro servizio post-vendita  
Utilizzare sotto la sorveglianza di un adulto  
l'articolo va utilizzato con prudenza per evitare cadute o incidenti che possano causare ferite al  
bambino o a terzi  
Pulire con una spugna inumidita

**NL** Informatie om te bewaren  
Waarschuwing: schroeven en kleine elementen en zakjes buiten bereik van kinderen houden  
Let op! De elementen goed identificeren alvorens met de montage te beginnen  
Moet door een volwassene worden gemonteerd  
Uw artikel niet gebruiken wanneer een van de onderdelen kapot is of ontbreekt  
Neem bij problemen contact op met onze klantenservice  
Gebruiken onder toezicht van een volwassene.  
Het product dient voorzichtig gebruikt te worden en handigheid is vereist teneinde vallen en botsen  
te voorkomen, wat verwondingen kan veroorzaken bij de gebruiker of andere personen  
Reinigen met een vochtige spons

**Attention ! Âge minimum 10 mois**  
**Warning! Minimum age 10 months**  
**Atenção! Idade mínima 10 meses**  
**Advertencia! Edad mínima 10 meses**  
**Achtung! Mindestalter 10 Monate**  
**Attenzione! Età minima 10 mesi**  
**Waarschuwing! Minimumleeftijd 10 maanden**

**FR :**

- Renseignements importants à conserver.
- Attention ! Pour écarter les dangers liés à l'emballage (attaches, film plastique, etc...) enlever tous les éléments qui ne font pas partie du jouet.
- Jouet à monter par un adulte responsable. ATTENTION ! Ne jamais laisser un enfant jouer sans la surveillance d'un adulte.
- L'ensemble doit être installé sur un sol plat et horizontal. Ne pas l'installer sur des sols durs, style béton ou bitume.
- Choisissez un endroit non obstrué (2 mètres au minimum autour du produit) afin que les fonctions du jeu ne soient pas entravées et que la sécurité soit assurée, sans clôtures, garages, piscine, maisons, branches suspendues, canalisations ni câbles électriques.
- Vérifiez régulièrement l'état du produit au début de chaque session de jeu (assemblage, protection...) Resserrer ou refixer les éléments de sécurité et les parties principales si nécessaire. Si un défaut est constaté, ne pas utiliser le produit avant qu'il ne soit réparé. Le non-respect des consignes pourrait provoquer une chute, un basculement ou diverses dégradations.
- Toute modification réalisée sur le jouet d'origine (par exemple, l'ajout d'un accessoire) doit être faite selon les instructions fournies par le distributeur original du jouet.
- ATTENTION! Réservé à un usage familial. Destiné à une utilisation intérieure.
- Les composants défectueux doivent être remplacés selon les instructions du fabricant.

**ENG :**

- Important information to keep.
- Warning! To avoid packaging hazards (fasteners, plastic film, etc...) remove all items that are not part of the toy.
- Toy to be mounted by a responsible adult. WARNING! Never let a child play without the supervision of an adult.
- The assembly must be installed on a flat, horizontal floor. Do not install on hard, concrete or bitumen-style floors.
- Choose an unobstructed area (at least 2 metres around the product) so that the game functions are not obstructed and security is ensured, without fences, garages, swimming pool, houses, hanging branches, pipes or electrical cables.
- Regularly check the condition of the product at the beginning of each game session (assembly, protection, etc.) Tighten or refix the safety elements and the main parts if necessary. If a defect is found, do not use the product until it is repaired. Failure to follow the instructions could cause a fall, tipping or various damage.
- Any modifications made to the original toy (for example, the addition of an accessory) must be made according to the instructions provided by the original toy dispenser.
- ATTENTION! For family use only. For indoor use.
- Defective components must be replaced according to the manufacturer's instructions.

**GER :**

- Wichtige Informationen, die aufbewahrt werden müssen.
- Achtung! Um die mit der Verpackung verbundenen Gefahren (Befestiger, Kunststoffolie usw...) zu vermeiden, werden alle Teile entfernt, die nicht Teil des Spielzeugs sind.
- Spielzeug zum Aufziehen durch einen verantwortlichen Erwachsenen ACHTUNG! Ein Kind nicht ohne die Aufsicht eines Erwachsenen spielen lassen.
- Das Ganze soll auf ebenem, liegendem Boden aufgestellt werden. Nicht auf hartem Boden im Beton- oder Asphaltstil.
- Wählen Sie einen unverschlossenen Ort (mindestens 2 Meter um das Produkt), damit die Funktionen des Spiels nicht beeinträchtigt werden und die Sicherheit gewährleistet ist, ohne Zäune, Garagen, Schwimmbad, Häuser, hängende Äste, Rohrleitungen oder Stromkabel.
- Überprüfen Sie den Zustand des Produkts zu Beginn jedes Spiels (Zusammenbau, Schutz...) Sicherheitsmerkmale und Hauptteile bei Bedarf anpassen oder nachmontieren. Wird ein Fehler festgestellt, darf das Produkt nicht vor der Reparatur verwendet werden. Die Nichteinhaltung von Anweisungen kann zu einem Sturz, Umkippen oder Beschädigungen führen.
- Alle Änderungen am Originalspielzeug (z. B. Hinzufügen eines Zubehörs) sind gemäß den Anweisungen des Originalausgabeautomaten des Spielzeugs vorzunehmen.
- ACHTUNG! Für Familien reserviert. Für Indoor.
- Defekte Bauteile sind nach den Anweisungen des Herstellers zu ersetzen.

**NL :**

- Belangrijke informatie die u moet bewaren.
- Waarschuwing! Om gevaar voor verpakking te voorkomen (bevestigingsmiddelen, plastic folie, enz.) verwijder alle items die geen deel uitmaken van het speelgoed.
- Speelgoed dat door een verantwoordelijke volwassene moet worden gedragen. WAARSCHUWING! Laat een kind nooit spelen zonder toezicht van een volwassene.
- De eenheid moet worden geïnstalleerd op een vlakke, horizontale vloer. Installeer het niet op harde, betonnen of bitumen-achtige vloeren.
- Kies een onbelemmerd gebied (minstens 2 meter rond het product) zodat de spelfuncties niet worden geblokkeerd en de veiligheid gegarandeerd is, zonder hekken, garages, zwembad, huizen, hangende takken, leidingen of elektrische kabels.
- Controleer regelmatig de toestand van het product aan het begin van elke spelsessie (montage, bescherming, enz.) Draai de veiligheidselementen en de hoofdonderdelen indien nodig vast of breng ze weer aan. Als er een defect wordt aangetroffen, mag u het product niet gebruiken totdat het is gerepareerd. Als u de instructies niet opvolgt, kan dit leiden tot een val, kantelen of diverse schade.
- Alle aanpassingen aan het originele speelgoed (bijvoorbeeld het toevoegen van een accessoire) moeten worden uitgevoerd volgens de instructies van de originele speelgoeddispenser.
- LET OP! Alleen voor gebruik met het gezin. Voor gebruik binnenshuis.
- Defecte onderdelen moeten worden vervangen volgens de instructies van de fabrikant.

**ESP :**

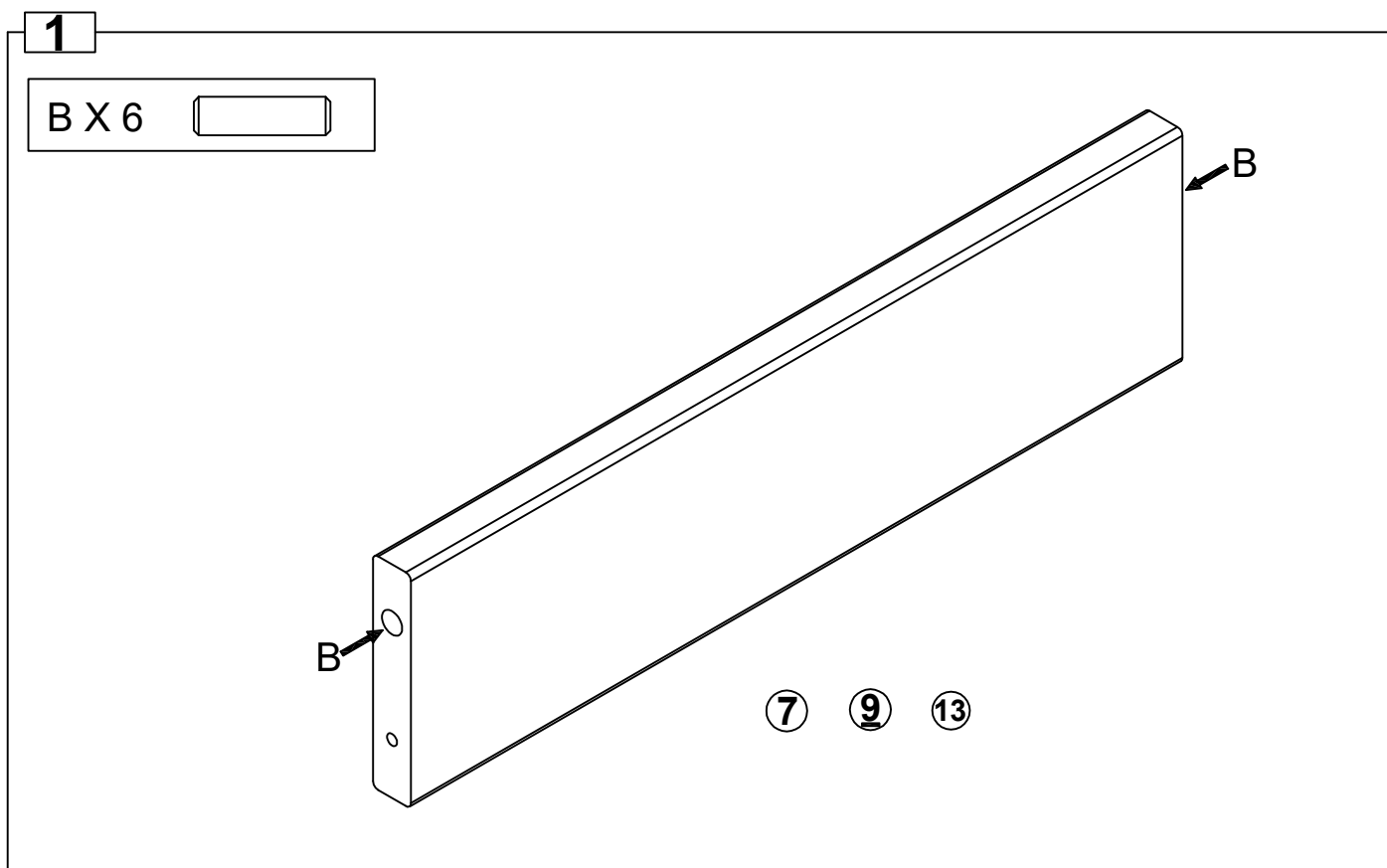
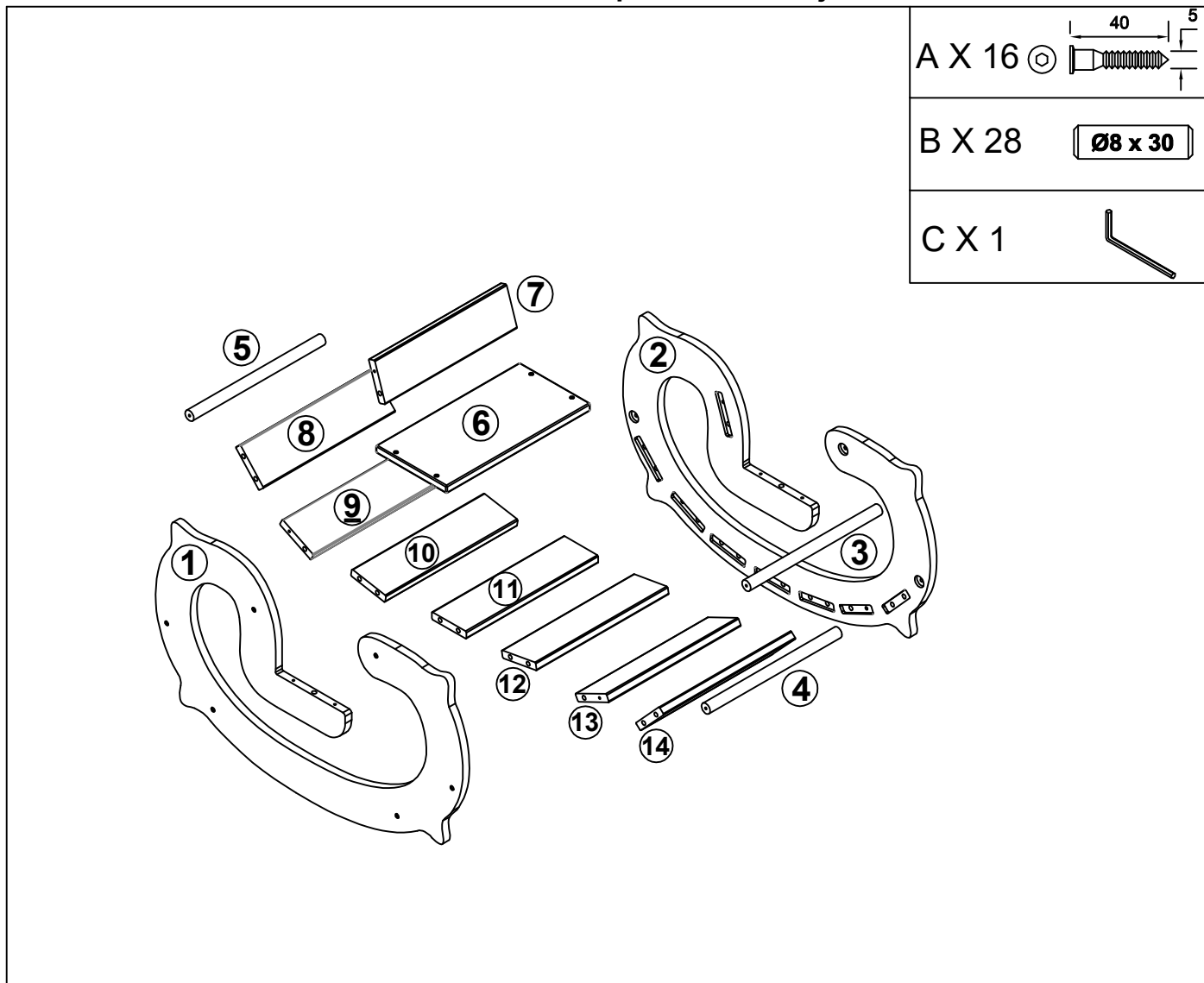
- Información importante que debe conservarse.
- ¡Cuidado! Para evitar los peligros relacionados con el embalaje (fijaciones, lámina de plástico, etc...) eliminar todos los elementos que no forman parte del juguete.
- Juguete para montar por un adulto responsable. ¡ATENCIÓN! Nunca dejes que un niño juegue sin la supervisión de un adulto.
- El conjunto debe ser instalado en un suelo plano y horizontal. No lo instale en suelos duros, estilo hormigón o asfalto.
- Elige un lugar sin obstrucciones (al menos 2 metros alrededor del producto) para que las funciones del juego no se vean obstaculizadas y la seguridad esté garantizada, sin cercas, garajes, piscina, casas, ramas colgantes, tuberías ni cables eléctricos.
- Compruebe regularmente el estado del producto al comienzo de cada sesión de juego (montaje, protección...) Apriete o refílelo los elementos de seguridad y las partes principales si es necesario. Si se detecta un defecto, no utilice el producto antes de que se repare. El incumplimiento de las instrucciones podría provocar una caída, un vuelco o diversas degradaciones.
- Toda modificación del juguete original (por ejemplo, la adición de un accesorio) deberá realizarse siguiendo las instrucciones del distribuidor original del juguete.
- ATENCIÓN! Reservado para uso familiar. Destinado para uso interior.
- Los componentes defectuosos deberán sustituirse según las instrucciones del fabricante.

**PT :**

- Informações importantes a conservar.
- Atenção! Para evitar os perigos relacionados com a embalagem (fixações, película plástica, etc...) remover todos os elementos que não fazem parte do brinquedo.
- Brinquedo para montar por um adulto responsável. CUIDADO! Nunca deixe uma criança brincar sem a supervisão de um adulto.
- O conjunto deve ser instalado em um piso plano e horizontal. Não instalá-lo em pisos duros, estilo concreto ou betume.
- Escolha um local não obstruído (pelo menos 2 metros em torno do produto), para que as funções do jogo não sejam obstruídas e a segurança seja garantida, sem cercas, garagens, piscina, casas, ramos suspensos, canalizações ou cabos elétricos.
- Verifique regularmente o estado do produto no início de cada sessão de jogo (montagem, proteção...) Aperte ou refile os elementos de segurança e as partes principais, se necessário. Se for detectado um defeito, não utilizar o produto antes da sua reparação. A inobservância das normas pode provocar uma queda, uma inversão ou várias degradações.
- Qualquer modificação efectuada no brinquedo de origem (por exemplo, a adição de um acessório) deve ser feita de acordo com as instruções fornecidas pelo distribuidor original do brinquedo.
- ATENÇÃO! Reservado para uso doméstico. Destinado a uso interno.
- Os componentes defeituosos devem ser substituídos de acordo com as instruções do fabricante.

## **IT :**

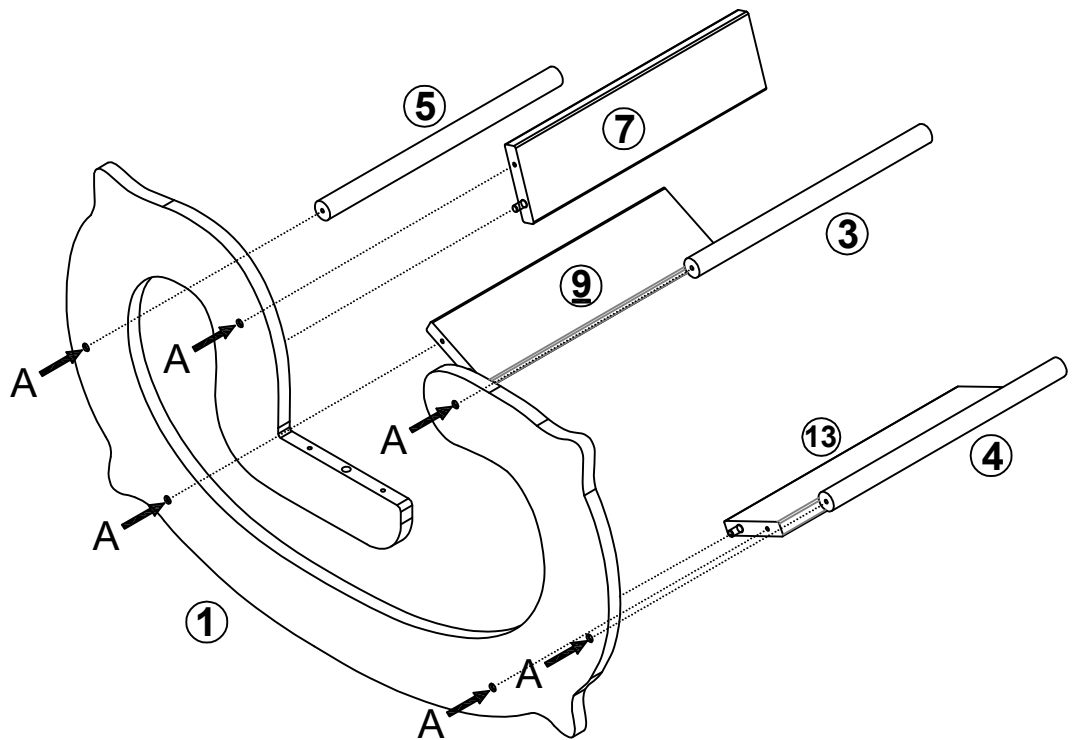
- Informazioni importanti da conservare.
- **Attenzione!** Per evitare i pericoli legati all'imballaggio (attacchi, pellicola di plastica, ecc...) rimuovere tutti gli elementi che non fanno parte del giocattolo.
- Giocattolo da montare da parte di un adulto responsabile. **ATTENZIONE!** Non lasciare mai che un bambino giochi senza il controllo di un adulto.
- L'insieme deve essere installato su un pavimento piatto e orizzontale. Non installarlo su pavimenti duri, stile cemento o bitume.
- Scegliete un luogo non ostruito (almeno 2 metri intorno al prodotto) in modo che le funzioni del gioco non siano ostacolate e che la sicurezza sia garantita senza recinzioni, garage, piscina, case, rami sospesi, canalizzazioni o cavi elettrici.
- Controllare regolarmente lo stato del prodotto all'inizio di ogni sessione di gioco (assemblaggio, protezione...) Serrare o ricalcare gli elementi di sicurezza e le parti principali, se necessario. Se si riscontra un difetto, non utilizzare il prodotto prima che sia riparato. Il mancato rispetto delle istruzioni potrebbe provocare una caduta, un ribaltamento o vari danni.
- Qualsiasi modifica apportata al giocattolo originale (ad esempio l'aggiunta di un accessorio) deve essere effettuata secondo le istruzioni fornite dal distributore originale del giocattolo.
- **ATTENZIONE!** Riservato ad uso familiare. Destinato ad uso interno.
- I componenti difettosi devono essere sostituiti secondo le istruzioni del fabbricante.



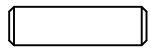
2

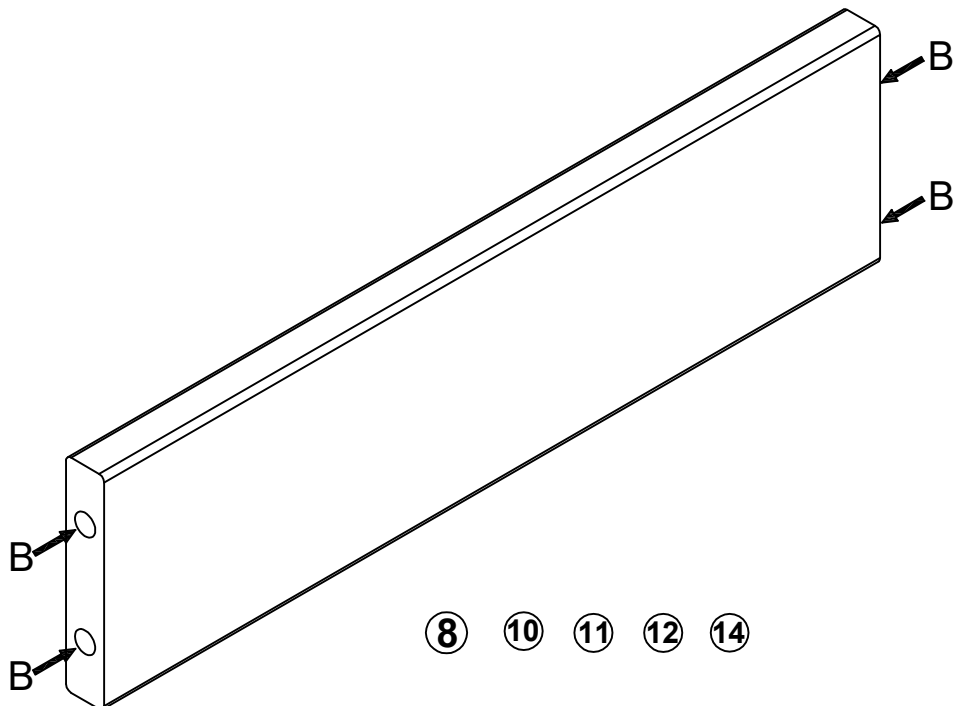
A X 6 

C X 1 



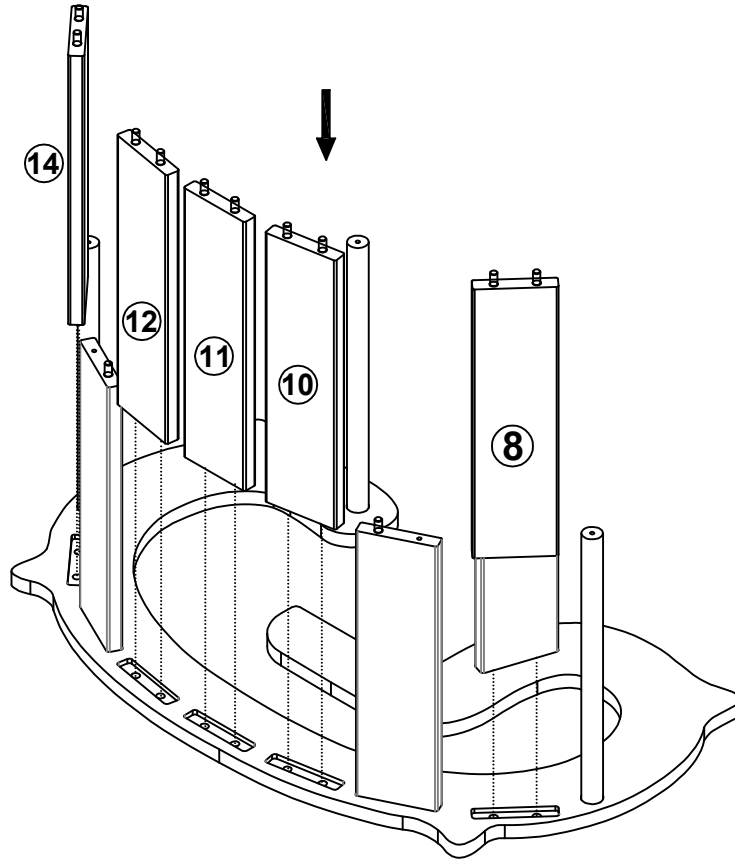
3

B X 20 



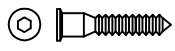


4

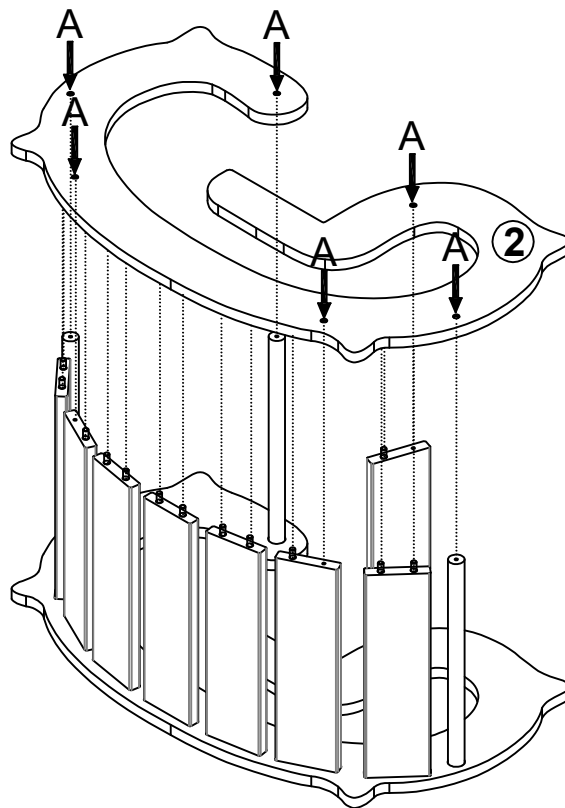


5

AX 6

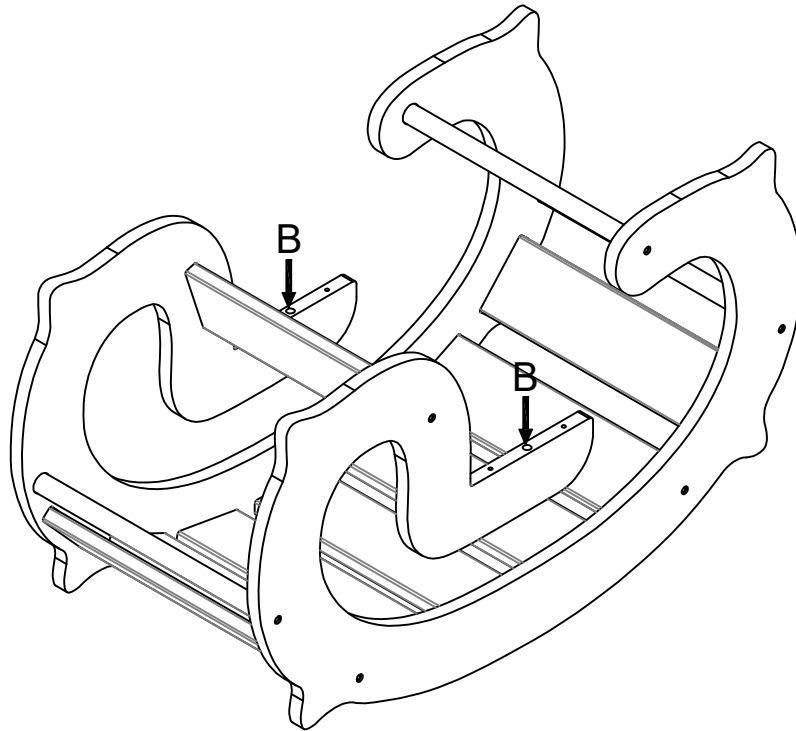
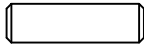


CX 1

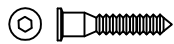


**6**

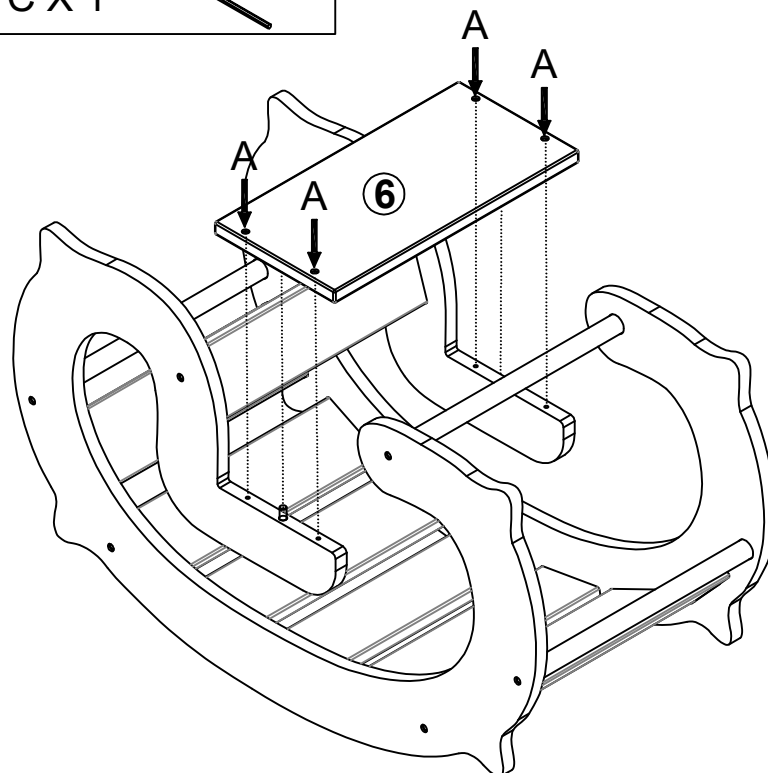
B X 2

**7**

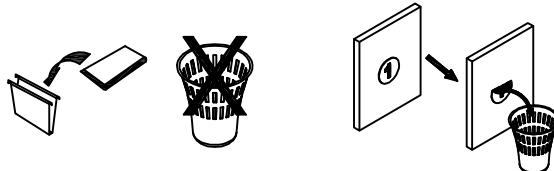
A X 4



C X 1

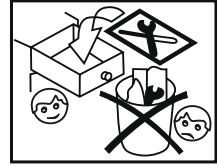


UE/EU : Vertbaudet SAS - 216 Rue Winoc Chocqueel, 59200 Tourcoing, France  
 UK: Vertbaudet UK Limited - Elder House, St Georges Business Park, 207 Brooklands Road,  
 Weybridge, Surrey KT13 0TS



INSTRUCTION DE SERVICE ET D'ENTRETIEN/ INSTRUCTION AND MAINTENANCE /  
INSTRUÇÕES DE UTILIZAÇÃO E MANUTENÇÃO./ INSTRUCCIONES DE SERVICIO Y DE MANTENIMIENTO/  
GEBRAUCHS- UND WARTUNGSANWEISUNGEN/ ISTRUZIONI D'USO E MANUTENZIONE/  
INSTRUCTIE VOOR GEBRUIK EN ONDERHOUD

Le montage et démontage doivent être effectués par un adulte/ This item should be assembly and dismantled by an adult/ Este artigo deve ser montado por um adulto/ El montaje y desmontaje deben ser efectuados por una persona adulta./ Dieses Teil muss von einem Erwachsenen zusammengebaut und abmontiert werden/ L'articolo deve essere montato e smontato da un adulto/ Moet door een volwassene worden gemonteerd



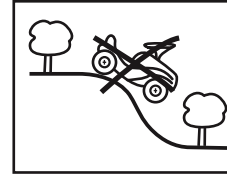
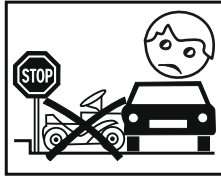
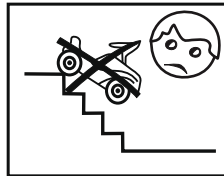
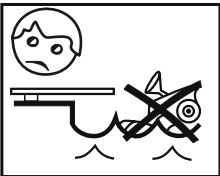
Conserver les manuels d'assemblage et d'instruction/ Keep the assembly and instruction manuals/  
Inclure le manuel de montage et d'instructions/ Conservar los Manuales de Instrucciones y de Montaje/  
Nehmen Sie die Gebrauchsanweisung und die Instruktionen zur Hand/ Conservare i manuali di montaggio  
e le istruzioni/ Informatie om te bewaren

Pour la sécurité des enfants merci de suivre les étapes de montage correctement sinon les éléments pourraient présenter des dangers./ For the safety of the child, please follow assembly steps correctly, otherwise these parts may present dangers./ Para segurança da criança, siga os seguintes passos de montagem correctamente, caso contrário, estas partes podem apresentar perigos./ Para la seguridad de los niños, siga correctamente los pasos de montaje, de lo contrario estas piezas pueden representar un peligro./ Zur Sicherheit des Kindes befolgen Sie bitte genau alle Schritte. Andernfalls können diese Teile Gefahren in sich bergen./ Per ragioni di sicurezza, effettuare attentamente le operazioni relative al montaggio: in caso contrario, le parti contenute possono presentare un pericolo./ Voor de veiligheid van de kinderen moeten de montagestappen goed worden gevolgd, de onderdelen kunnen anders gevaar opleveren./



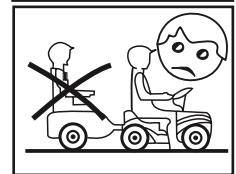
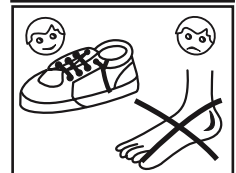
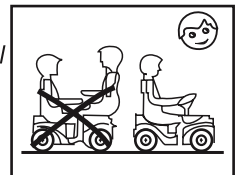
Avertissement! / Warning! / Recomendação! / Advertencia! /  
Warrlung! / Avvertenza! / Let op!

Les véhicules ne doivent pas être utilisés à proximité de piscines, de marches, de collines, de rues ou de terrain en pente/  
Vehicles are not allowed to be used close to swimming pools, steps, hills, streets or inclines./ Os veiculos não devem ser utilizados na proximidade de piscinas, escadas, colinas, ruas ou terrenos com inclinação./ Los vehiculos no se deben utilizar a proximidad de piscinas, escaleras, colinas, calles o terreno en pendiente./ Die Fahrzeuge nicht in der Nähe von Swimming pools, Stufen, Hügeln, Strassen oder Abhängen benutzen./ Non utilizzare i veicoli in prossimità di piscine, scalini, colline, strade o terreni in pendenza./ De voertuigen mogen niet worden gebruikt in de buurt van zwembaden, trap treden, heuvels, straten of schuinliggende terreinen



Charge limitée à un seul enfant/ Capacity only for one child/ Capacidade limitada a apenas uma criança/  
Carga limitada a un solo niño/ Auf ein einziges Kind begrenzte Belastung/ Carico limitato a un solo bambino/  
Belasting beperkt tot een enkel kind

Toujours porter des chaussures pendant l'utilisation du véhicule/ Always wear shoes during use/ Usar sempre calçado durante a utilização/ Utilizar siempre zapatos cuando utilice el vehículo./ Während der Benutzung des Fahrzeugs stets Schuhe tragen/ Indossare sempre le calzature durante l'utilizzo del veicolo/  
Tijdens het gebruik van het voertuig altijd schoenen dragen



Avertissement! / Warning! / Recomendação! / Advertencia! /  
Warrlung! / Avvertenza! / Let op!

Vérifier les dispositifs d'attaches à intervalles régulières/ Check fastenings at regular intervals/ Verificar a fixação em intervalos regulares./ Verifique regularmente las fijaciones/ Befestigungen regelmäßig auf festen Halt prüfen/ Controllare regolarmente i fissaggi./ Wij adviseren u de bevestigingen regelmatig te controleren/

merci d'effectuer des contrôles réguliers et une maintenance des principaux éléments à intervalles réguliers, pour un usage normal. / Please carry out regular check and maintenance of the main parts at regular interval, for normal wear and tear./ Realize verificações regulares e proceda à manutenção das partes principais regularmente, para o desgaste normal./ Realice un control y un mantenimiento de las partes principales a intervalos regulares, en busca de desgaste normal o roturas./ Bitte kontrollieren Sie die Abnutzung der Hauptteile regelmäßig und warten Sie das Spielzeug entsprechend./ Eseguire regolarmente operazioni di controllo e di manutenzione delle parti principali, verificandone il normale stato di usura./ Voor normaal gebruik moeten er regelmatig controles worden uitgevoerd en onderhoud op de belangrijkste onderdelen worden gepleegd.