

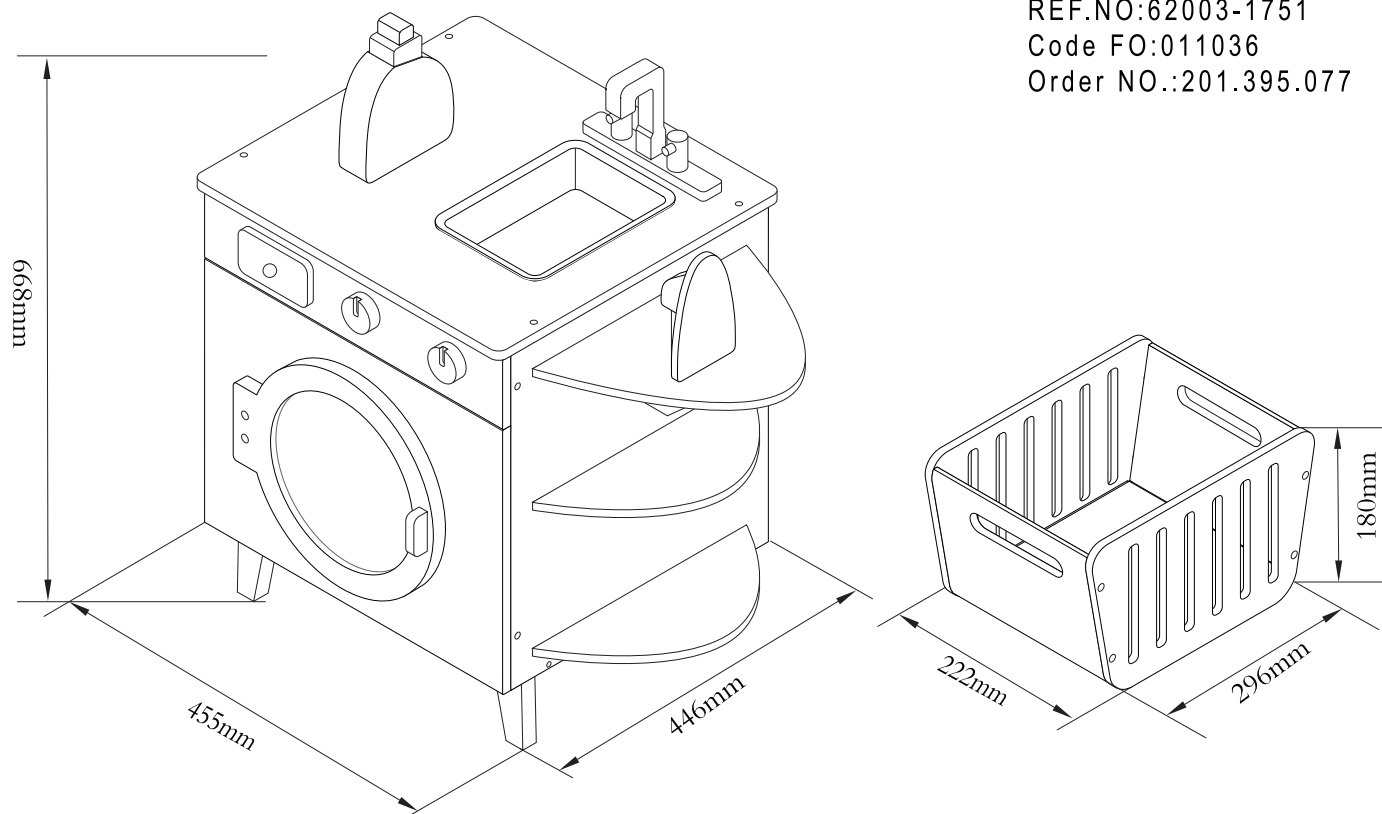
vertbaudet

3+

REF.NO:62003-1751

Code FO:011036

Order NO.:201.395.077



F

- Contrôlez le contenu de votre colis avant de procéder au montage.
- Ne détériorez pas l'emballage, il vous sera très utile pour protéger les éléments des coups et rayures pendant le montage.
- En cas de problème contactez notre service Après-Vente.
- Du fait de son confinement dans le carton après emballage, il est possible qu'au déballage et au montage votre produit dégage dans l'air des odeurs de vernis, plus ou moins prononcées. Afin que ces odeurs ne vous incommode pas, nous vous conseillons de disposer votre produit dans une pièce convenablement et régulièrement aérée.



30MIN



GB

- Check the content of your parcel before assembling.
- Do not throw away the packing which could be very useful to protect the panels from knocks and scratches when assembling.
- Should any problems arise, please contact our After Sales Service.
- **You may notice a smell of varnish when you unpack your item, due to its having been stored in a box since its packaging. In order to avoid any inconvenience that may be caused by such odours, we recommend that you place the item in a well ventilated room.**

P

- Confira o conteúdo da sua encomenda antes de iniciar a montagem.
- Não danifique a embalagem, poderá ser-lhe útil para proteger os elementos de golpes ou riscos durante a montagem.
- Para qualquer esclarecimento, contacte os nossos serviços através do telefone.
- **Devido ao seu encerramento na caixa de cartão após o acondicionamento, é possível que, no momento da desembalagem e montagem do produto, este lance para o ar um cheiro a verniz, mais ou menos intenso. Para que este cheiro não o incomode, aconselhamos-lhe a colocar o produto num compartimento adequado e regularmente arejado.**

S

- Controlar el contenido de su embalaje antes de proceder al montaje.
- No deteriorar el paquete, que le será muy útil para proteger los elementos de golpes y rozaduras durante el montaje.
- Si tiene problemas, contactar nuestro servicio postventa.
- **Dado que el mueble ha permanecido encerrado en la caja de cartón desde el momento de su acondicionamiento, es posible que al desembalarlo desprenda a la atmósfera un olor a barniz más o menos pronunciado. Con el fin de evitar que esos olores sean para usted una incomodidad, le aconsejamos dejar el producto en un lugar adecuado y regularmente aireado; abrir por completo las puertas.**

G

- Vor Montage den Inhalt Ihres Päckchens kontrollieren.
- Die Verpackung nicht zerstören, sie wird Ihnen nützlich sein, um die Teile bei der Montage vor Stößen und Kratzern zu schützen.
- Im Problemfall Ihren Kundendienst anrufen.
- **Da das Möbelstück eine gewisse Zeit lang eng verpackt war, ist nicht auszuschließen, dass sich beim Auspacken und der Montage ein mehr oder minder starker Lackgeruch entwickelt. Damit der Lackgeruch Sie nicht stört, empfehlen wir Ihnen, Ihren Einrichtungsgegenstand in einen gut und regelmäßig gelüfteten Raum zu stellen.**

I

- Verificare il contenuto della confezione prima del montaggio.
- Non eliminare l'imballo che potrà essere utilizzato per proteggere il prodotto dai danni durante il montaggio.
- In caso di necessità contattare il nostro servizio post-vendita.
- **Per il fatto di essere rimasto chiuso nel cartone dopo l'imballaggio, è possibile che il mobile una volta liberato dal cartone e durante il montaggio sprigioni nell'aria odori di vernice più o meno forti. Affinché questi odori non Le creino fastidio, raccomandiamo di collocare il prodotto in un locale adeguatamente e regolarmente aerato.**

D

- De inhoud van uw pakket controleren alvorens met de montage te beginnen.
- De verpakking niet beschadigen, deze kan heel handig zijn om de onderdelen te beschermen tegen schokken en krassen tijdens de montage.
- Neem bij problemen contact op met onze klantenservice.
- **Het is mogelijk dat zich bij het uitpakken en in elkaar zetten van uw product een min of meer uitgesproken laklucht verspreidt. Om te voorkomen dat u last heeft van deze lucht raden we u aan om uw product in een voldoende en regelmatig geventileerde ruimte neer te zetten.**

Notice de montage/Assembly instructions/Instruções de montagem/ Prospecto de montaje/Montageanleitung/Istruzioni di montaggio/ Montagehandleiding

■ **F** Informations à conserver.

ATTENTION! Ne convient pas aux enfants de moins de 36 mois. Petites pièces. Risque d'étouffement.

Contrôler le contenu de votre colis avant de procéder au montage.

A monter par un adulte.

Ne pas utiliser votre article lorsque l'un de ses éléments est cassé ou manquant.

En cas de problème contactez notre service après vente.

Un adulte doit vérifier le bon assemblage avant l'emploi.

■ **GB** Keep this information for future reference.

Warning! Not suitable for children under 36 months. Small part. Choking Hazard.

Check the contents of your parcel before assembling.

To be assembled by an adult.

Never use your item if any of its parts are broken or missing.

Should any problems arise, please contact our After Sales Service.

Assembly must be checked by an adult before use.

■ **P** Informação a conservar.

Atenção! Contra-indicado para crianças com menos de 36 meses. Contém peças pequenas. Perigo de asfixia.

Confira o conteúdo da sua encomenda antes de iniciar a montagem.

A ser montado por um adulto.

Não utilizar o artigo se um dos elementos está em falta ou danificado.

Para qualquer esclarecimento, contacte os nossos serviços através do telefone.

Um adulto deve verificar a boa montagem antes da utilização.

■ **S** Guardar esta información para futuras referencias.

Advertencia! No conviene para niños menores de 36 meses. Contiene piezas pequeñas. Riesgo de asfixia.

Controlar el contenido de su embalaje antes de proceder al montaje.

A montar por un adulto.

No utilizar este artículo si uno de los elementos falta o esta roto.

Si tiene problemas, contactar nuestro servicio postventa.

Un adulto debe comprobar el buen montaje antes de la utilización.

■ **G** Aufzubewahrende Informationen.

Achtung! Nicht für Kinder unter 36 Monaten geeignet. Kleine Teile. Verschluckungsgefahr.

Vor Montage den Inhalt Ihres Päckchens kontrollieren.

Von einem Erwachsenen zu montieren.

Ihren Artikel nicht benutzen, wenn eines seiner Bestandteile beschädigt ist oder fehlt.

Im Problemfall Ihren Kundendienst anrufen.

Die korrekte Montage muss vor Gebrauch von einem Erwachsenen geprüft werden.

■ **I** Conservare le istruzioni per futuro utilizzo.

Avvertenza! Non adatto a bambini di età inferiore a 36 mesi. Contiene parti piccola. Pericolo di soffocamento.

Verificare il contenuto della confezione prima del montaggio.

Il montaggio deve essere eseguito da un adulto.

L'articolo non deve essere utilizzato in caso di elementi mancanti o danneggiati.

In caso di necessità contattare il nostro servizio post-vendita.

Un adulto dovrà verificare il corretto montaggio prima dell'uso.

■ **D** Informatie om te bewaren.

Waarschuwing! Niet geschikt voor kinderen jonger dan 36 maanden. Kleine onderdelen. Verstikkingsgevaar.

De inhoud van uw pakket controleren alvorens met de montage te beginnen.

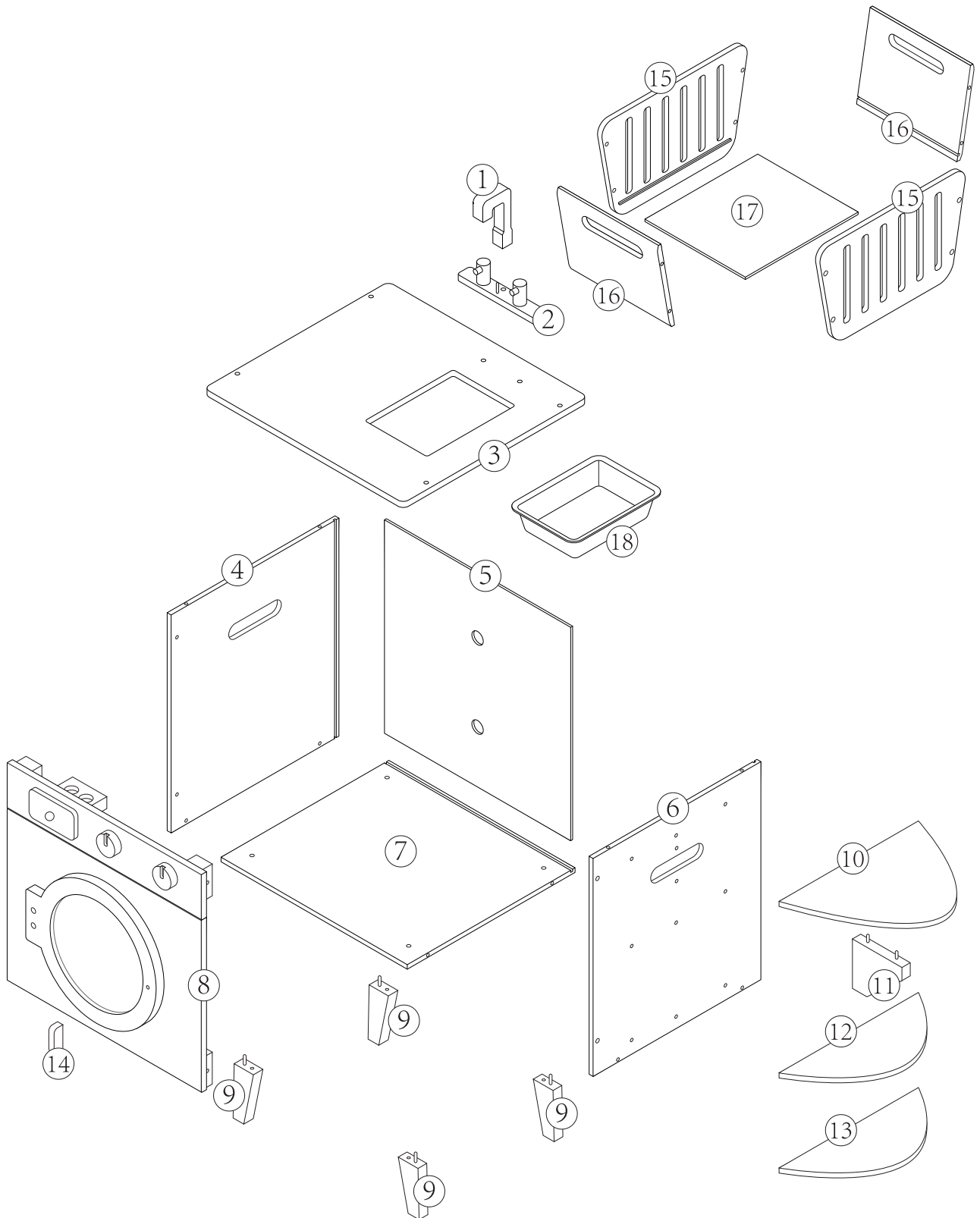
Moet door een volwassene worden gemonteerd.

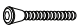



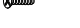

Uw artikel niet gebruiken wanneer een van de onderdelen kapot is of ontbreekt.

Neem bij problemen contact op met onze klantenservice.

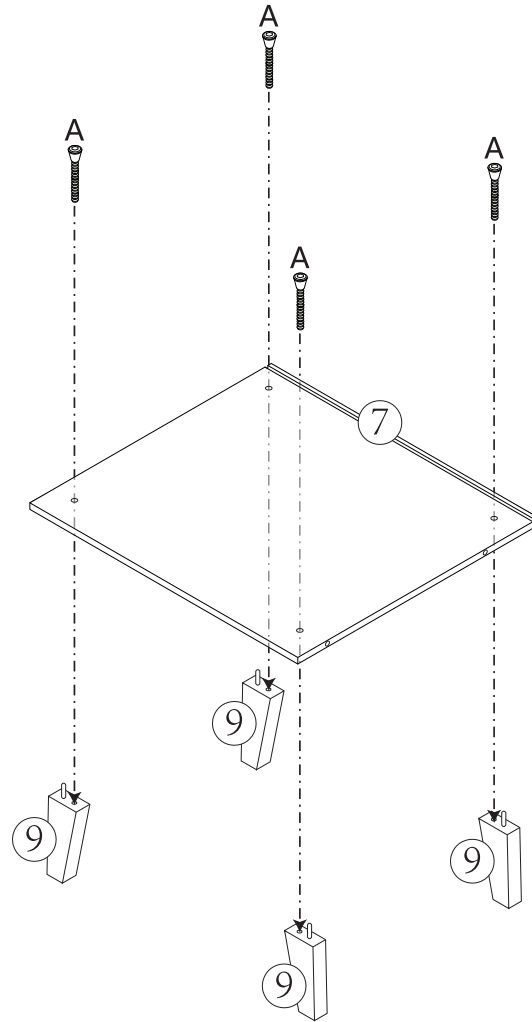
Voor gebruik moet een volwassene controleren dat het product goed in elkaar is gezet.


LISTE DES ELEMENTS/LIST OF PARTS/LISTA DE ELEMENTOS/LISTON DE ELEMENTOS /TEILELISTE/ LISTA DEI COMPONENTI / LIJST MET ONDERDELEN



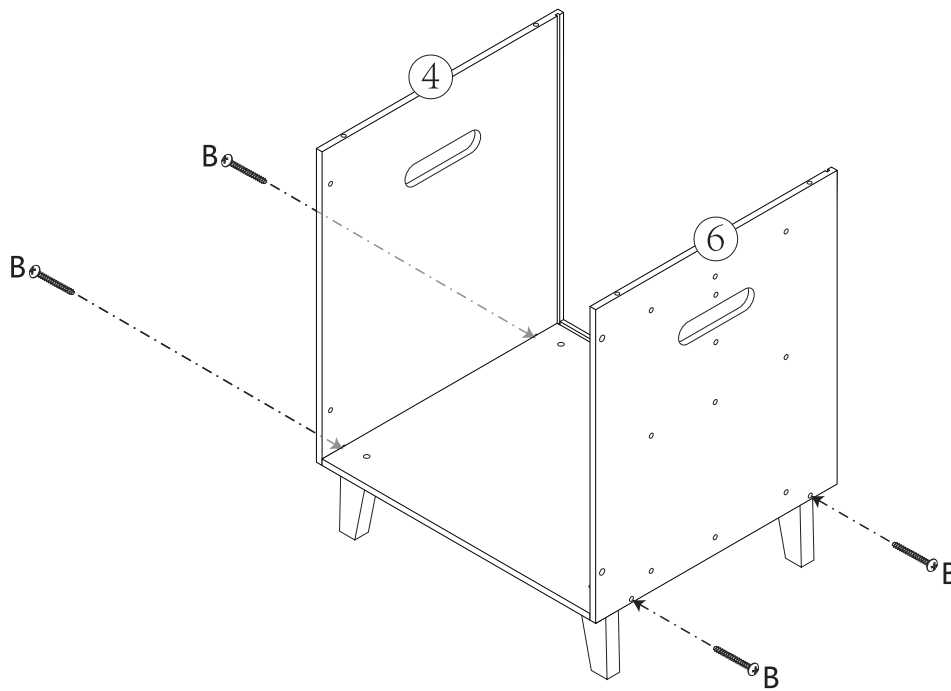
⊙ 	Ax4	Φ 10 x 38mm	⊕ 	Bx21	Φ 6 x 35mm
⊕ 	Cx11	Φ 6 x 24mm	⊕ 	Dx2	Φ 6 x 20mm
⊕ 	Ex2	Φ 5 x 16mm	○ 	Fx1	Φ 4 x 65mm

1



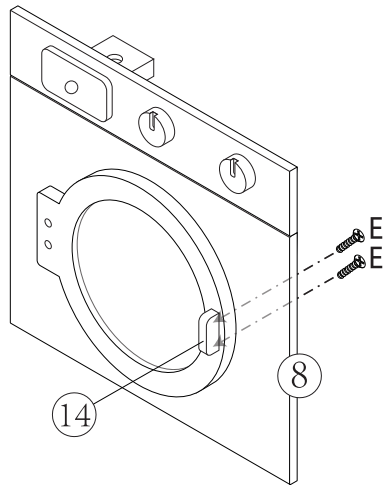

A x 4

2



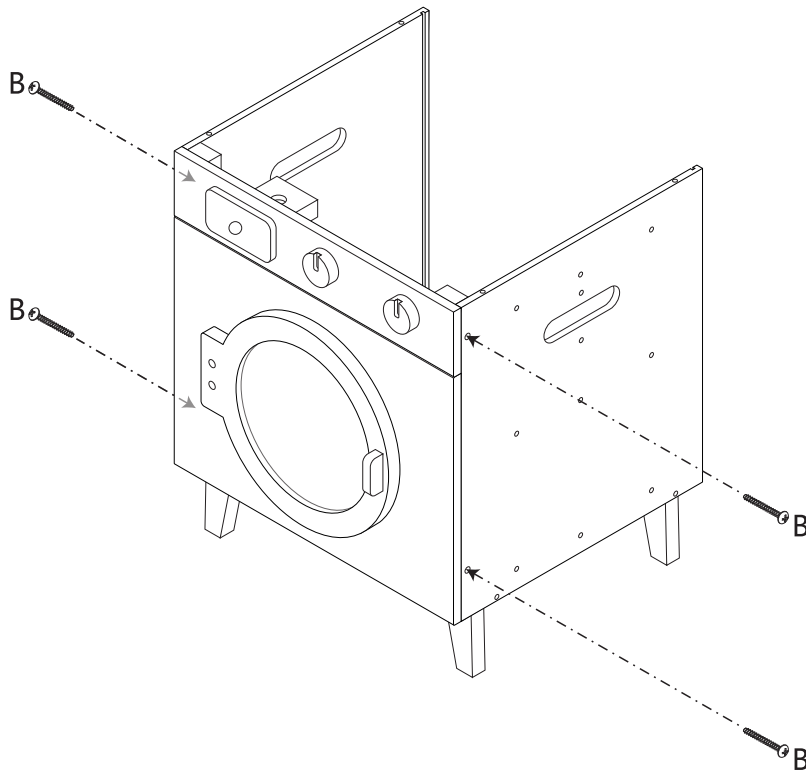

B x 4

3



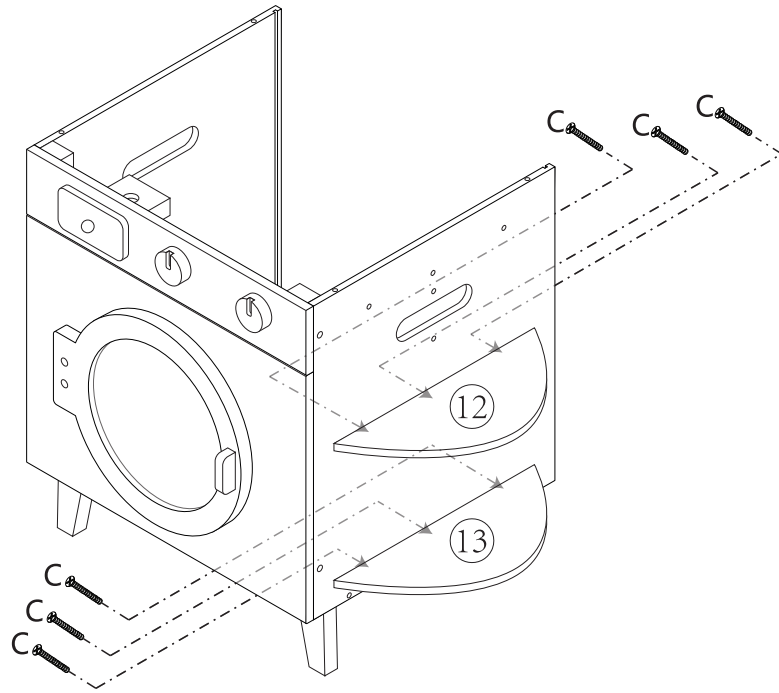
⊕ 
E x 2

4



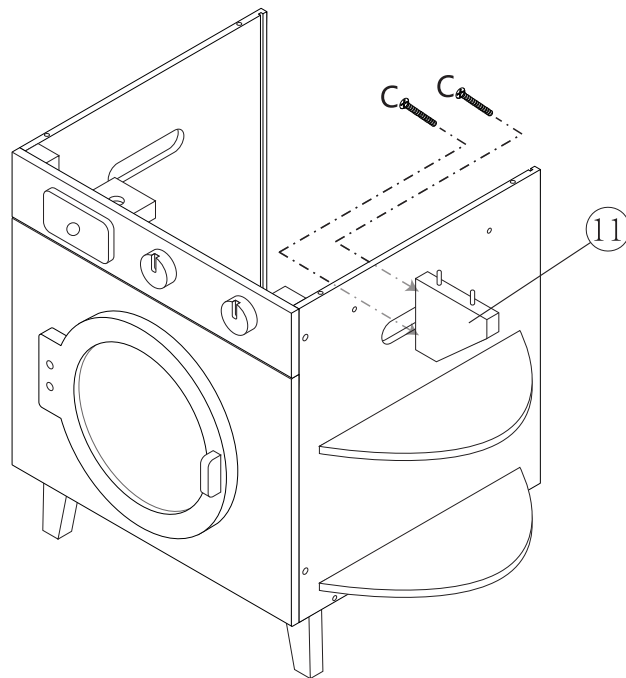
⊕ 
B x 4

5



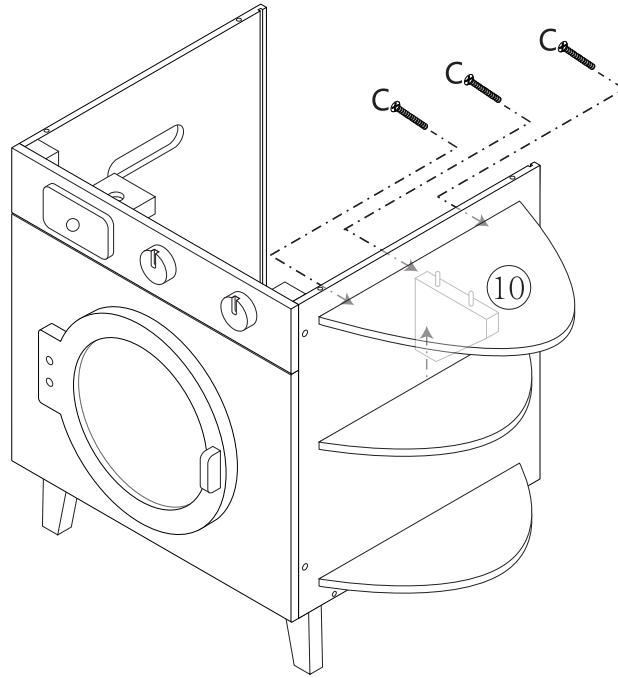
C x 6

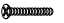
6



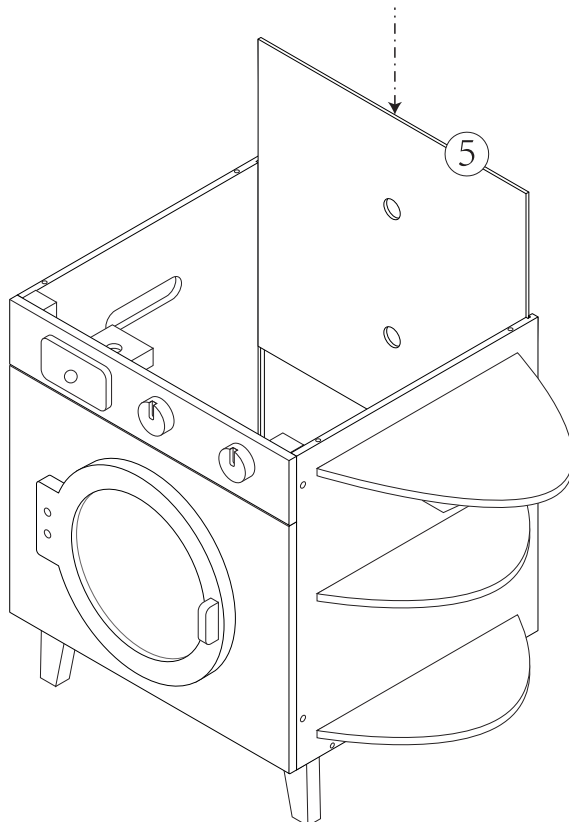
C x 2

7

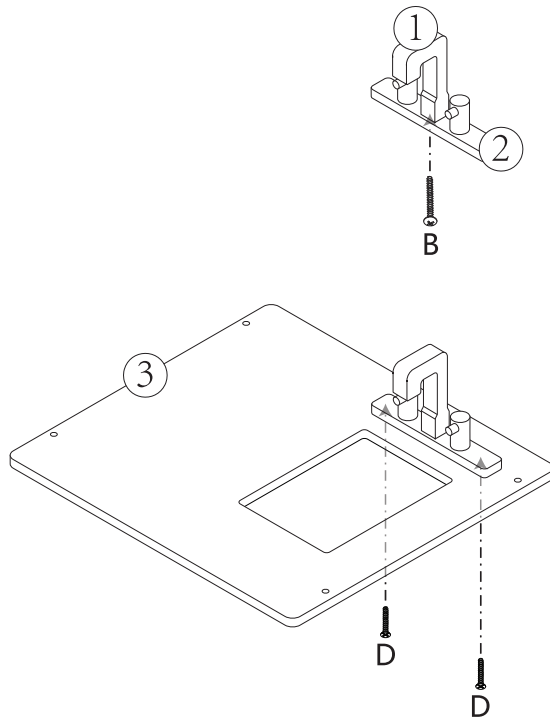



⊕ 
C x 3


8



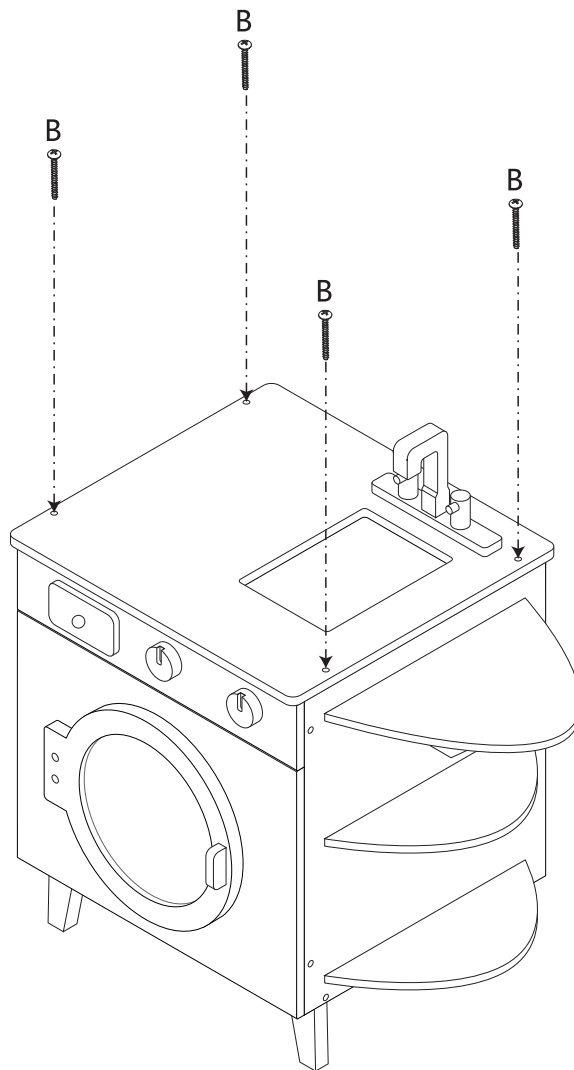
9




B x 1


D x 2

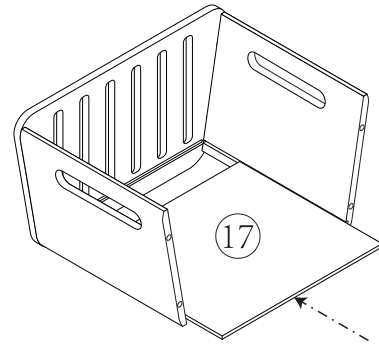
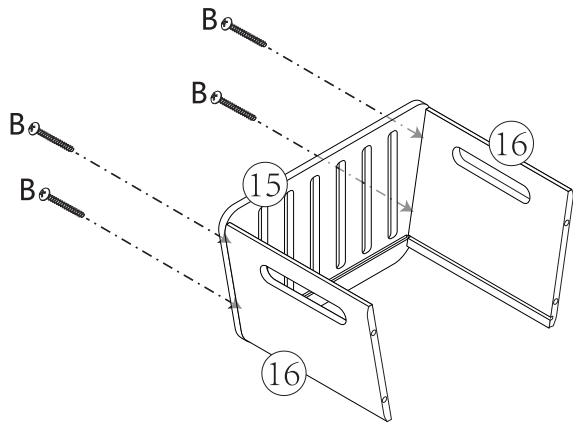
10




B x 4

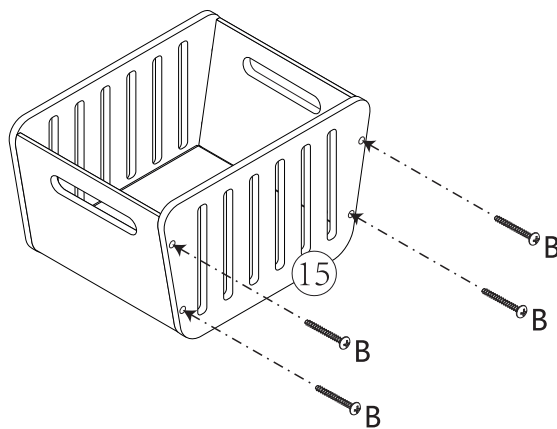
11

12



B x 4

13



VERTBAUDET SAS
 216, Rue Winoc Chocqueel
 59200 Tourcoing - FRANCE



B x 4