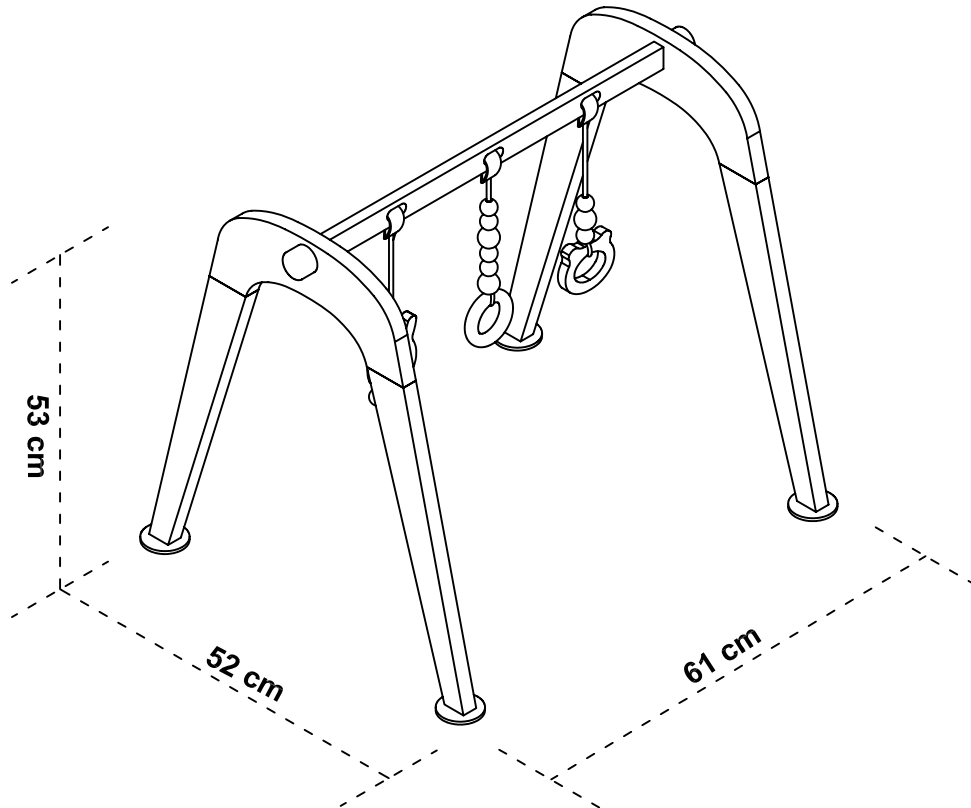


**vertbaudet**

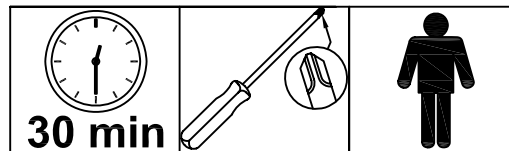
**FO code: 010855**

**Ref: 62003-1097**

**AI: V1**



## NOTICE A CONSERVER



- Vor Montage den Inhalt Ihres Packchens kontrollieren
- Die Verpackung nicht zerstören, sie wird Ihnen nützlich sein, um die Teile bei der Montage vor Stößen und Kratzern zu schützen
- Im Problemfall Ihren Kundendienst anrufen

- Controlar el contenido de su embalaje antes de proceder al montaje
- No deteriorar el paquete, que le será muy útil para proteger los elementos de golpes y rozaduras durante el montaje.
- Si tiene problemas, contactar nuestro servicio postventa

- Verificare il contenuto della confezione prima del montaggio.
- Non eliminare l'imballo che potrà essere utilizzato per proteggere il prodotto dai danni durante il montaggio.
- In caso di necessità contattare il nostro servizio post-vendita.

**Fabriqué en Chine  
made in China  
fabricado na China  
fabricado en China  
Hergestellt in China  
fabbricato in Cina  
Geproduceerd in China**

- De inhoud van uw pakket controleren alvorens met de montage te beginnen
- De Verpakking niet beschadigen, deze kan heel handig zijn om de onderdelen te beschermen tegen schokken en krassen tijdens de montage.
- Neem bij problemen contact op met onze klantenservice.

- Contrôler le contenu de votre colis avant de procéder au montage.
- Ne détériorez pas l'emballage, il vous sera très utile pour protéger les éléments des coups et rayures pendant le montage.
- En cas de problème contactez notre service après vente.

- Check the content of your parcel before assembling.
- Do not throw away the packing which could be very useful to protect the panels from knocks and scratches when assembling.
- Should any problems arise, please contact our After Sale Service.

- Confira o conteúdo da sua encomenda antes de iniciar a montagem.
- Não danifique a embalagem, poderá ser-lhe útil para proteger os elementos de golpes ou riscos durante a montagem.
- Para qualquer esclarecimento, contacte os nossos serviços através do telefone.

# Notice de montage / Assembly instructions / Instruções de montagem / Prospecto de montaje / Montageanleitung / Istruzioni di montaggio / Montagehandleiding

## **F** Informations à conserver

Attention! tenir les vis et petits éléments et sachets hors de portée des enfants  
Attention! Bien identifier les éléments avant de commencer le montage  
A monter par un Adulte  
Ne pas utiliser votre article lorsque l'un de ses éléments est cassé ou manquant  
En cas de problème contactez notre service après vente  
A utiliser sous la surveillance d'un adulte.  
Nettoyer avec une éponge humide

## **GB** Keep this information for future reference

Warning! Keep all screws, small parts and plastic bag out of the reach of small children  
Warning! Check all parts before assembling  
To be assembled by an adult  
Never use your item if any of its parts are broken or missing  
Should any problems arise, please contact our After Sales Service  
To be used under the supervision of an adult.  
Clean with a wet sponge

## **P** Conserve estas instruções

Precaução! Mantenha peças os parafusos, acessórios pequenos e saco de plástico fora do alcance das crianças  
Atenção! Identifique os parafusos antes de começar a montagem  
A ser montado por um adulto  
Não utilizar o artigo se um dos elementos está em falta ou danificado  
Para qualquer esclarecimento, contacte os nossos serviços através do telefone  
A utilizar sob a vigilância directa de um adulto.  
Limpe com uma esponja humedecida

## **S** Informaciones que deben ser guardadas

Atención! mantener los tornillos, los pequeños elementos y bolsitas fuera del alcance de los niños  
Atención! Identificar los elementos antes de empezar el montaje  
A montar por un adulto  
No utilizar este artículo si uno de los elementos falta o esta roto  
Si tiene problemas, contactar nuestro servicio postventa  
Utilizar bajo la atenta vigilancia de un adulto.  
Limpielo con una esponja húmeda

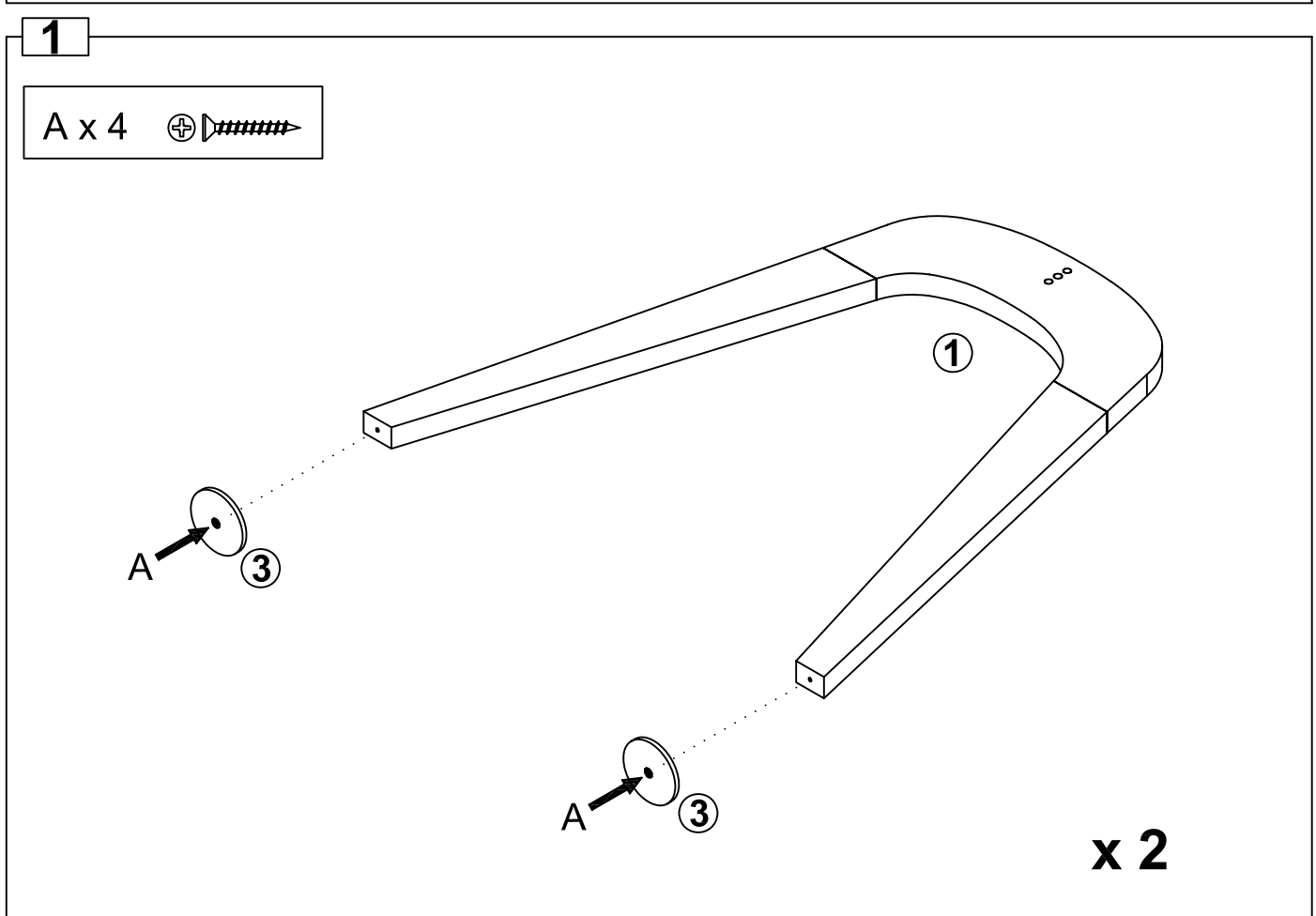
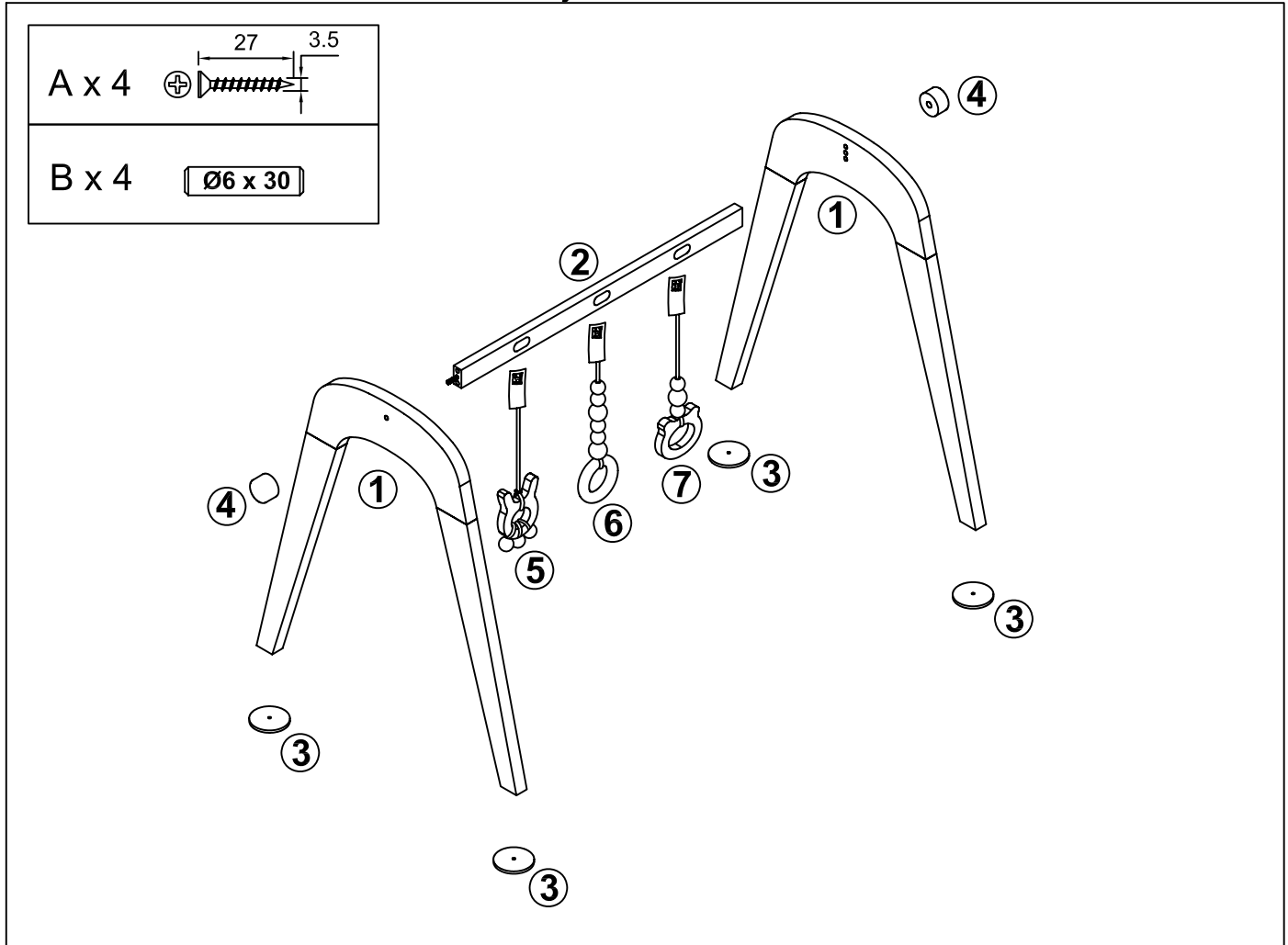
## **G** Aufzubewahrende Informationen

Achtung! die Schrauben und kleinen Teile ausserhalb der Reichweite von Kindern lagern  
Achtung! Vor Montagebeginn alle Teile identifizieren  
Von einem Erwachsenen zu montieren  
Ihren Artikel nicht benutzen, wenn eines seiner Bestandteile beschädigt ist oder fehlt  
Im Problemfall Ihren Kundendienst anrufen  
Nur unter Aufsicht Erwachsener benutzen !  
Mit einem feuchten Schwamm reinigen

## **Notice de montage / Assembly instructions / Instruções de montagem / Prospecto de montaje / Montageanleitung / Istruzioni di montaggio / Montagehandleiding**

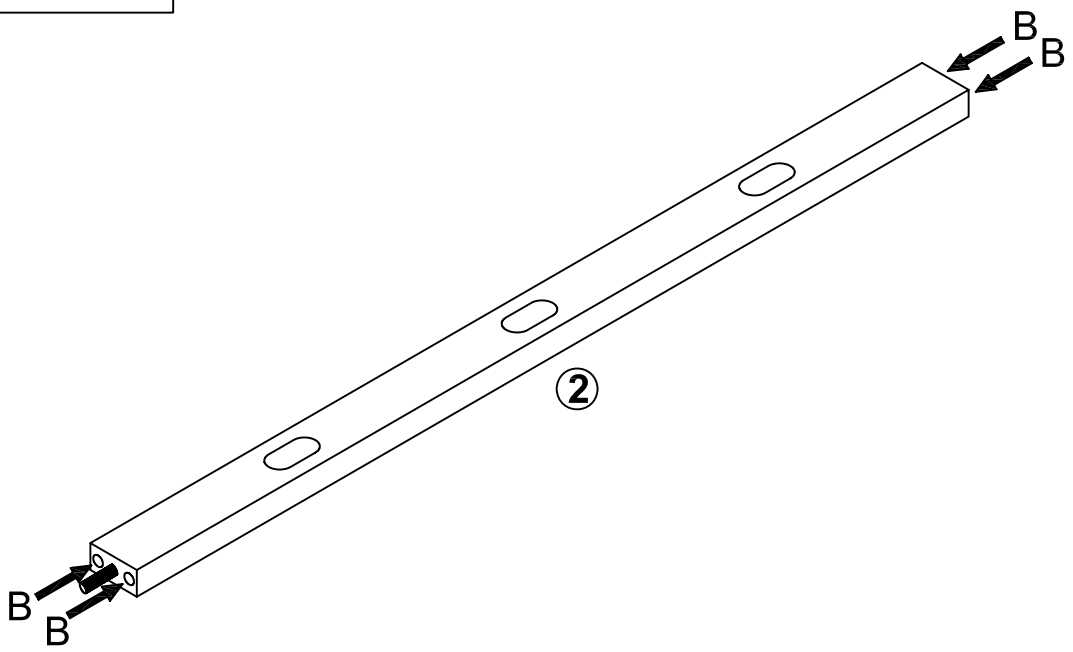
**I** Conservare le istruzioni per futuro utilizzo  
Attenzione! Tenere le viti ed i componenti di piccole dimensioni lontano dalla portata dei bambini  
Attenzione! Controllare i pezzi prima del montaggio  
Il montaggio deve essere eseguito da un adulto  
L'articolo non deve essere utilizzato in caso di elementi mancanti o danneggiati  
In caso di necessità contattare il nostro servizio post-vendita  
Utilizzare sotto la sorveglianza di un adulto  
Pulire con una spugna inumidita

**NL** Informatie om te bewaren  
Waarschuwing: schroeven en kleine elementen en zakjes buiten bereik van kinderen houden  
Let op! De elementen goed identificeren alvorens met de montage te beginnen  
Moet door een volwassene worden gemonteerd  
Uw artikel niet gebruiken wanneer een van de onderdelen kapot is of ontbreekt  
Neem bij problemen contact op met onze klantenservice  
Gebruiken onder toezicht van een volwassene.  
Reinigen met een vochtige spons

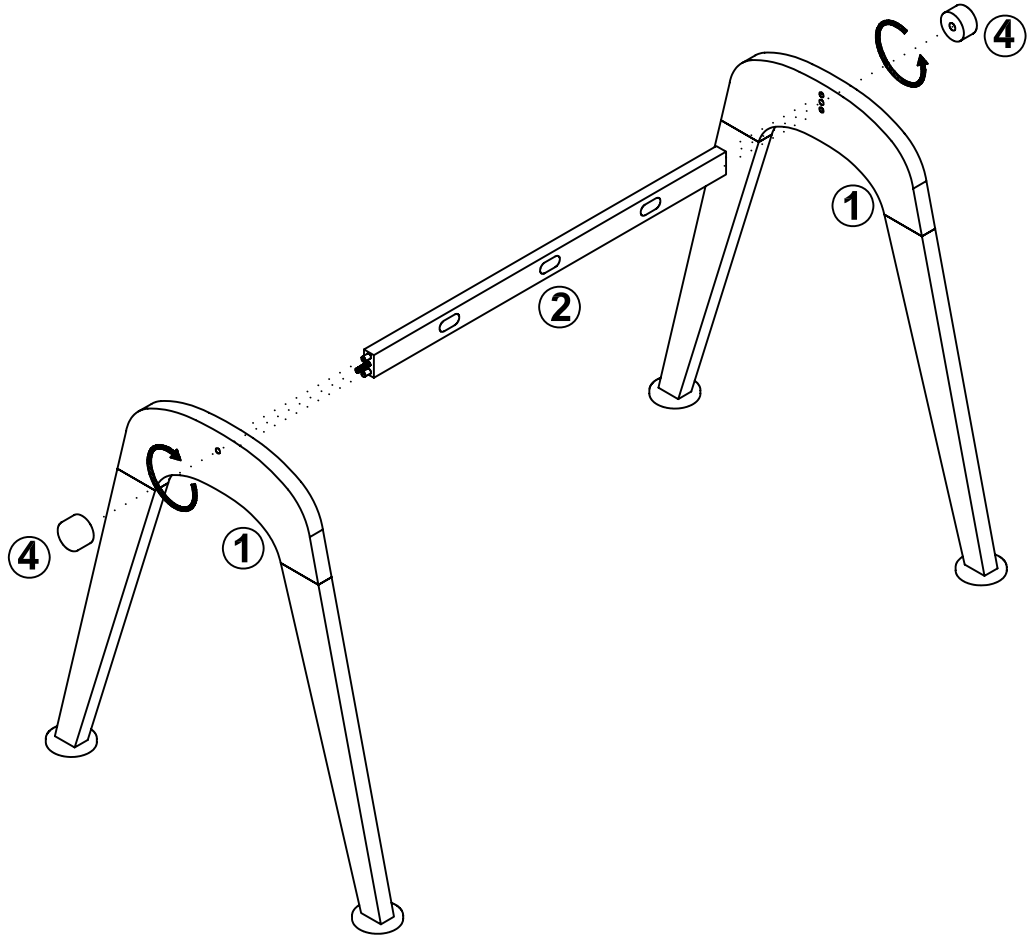


2

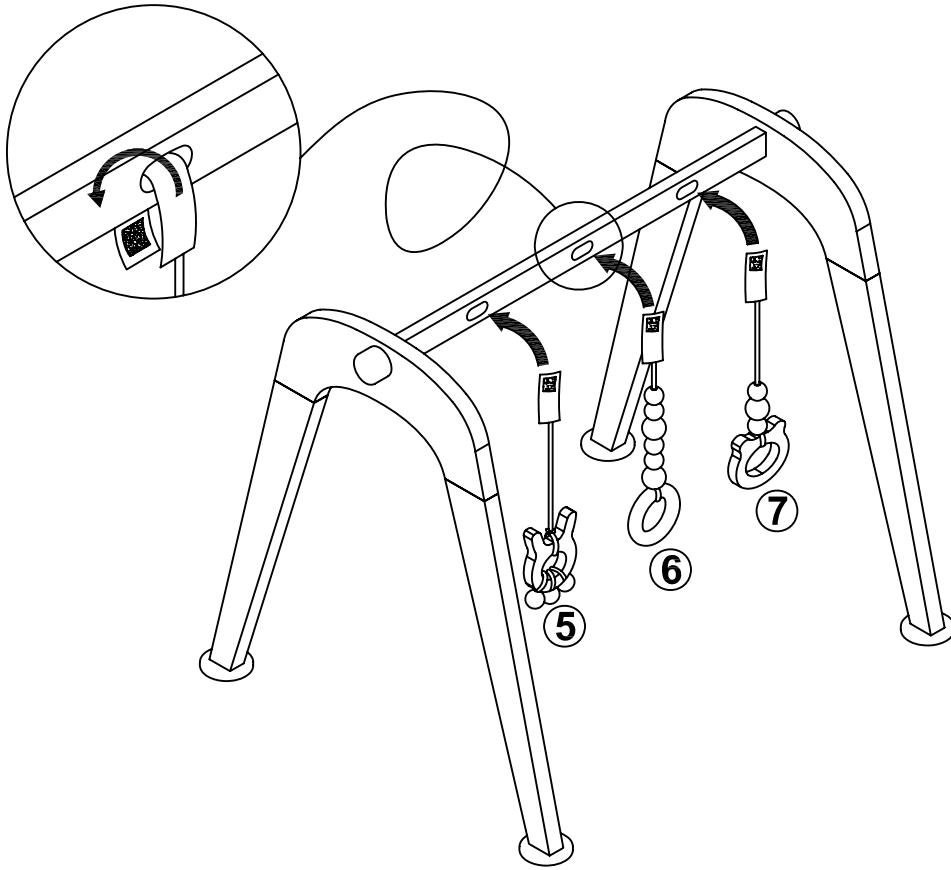
B x 4    Ø6 x 30



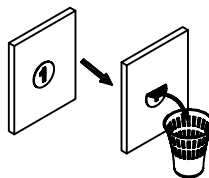
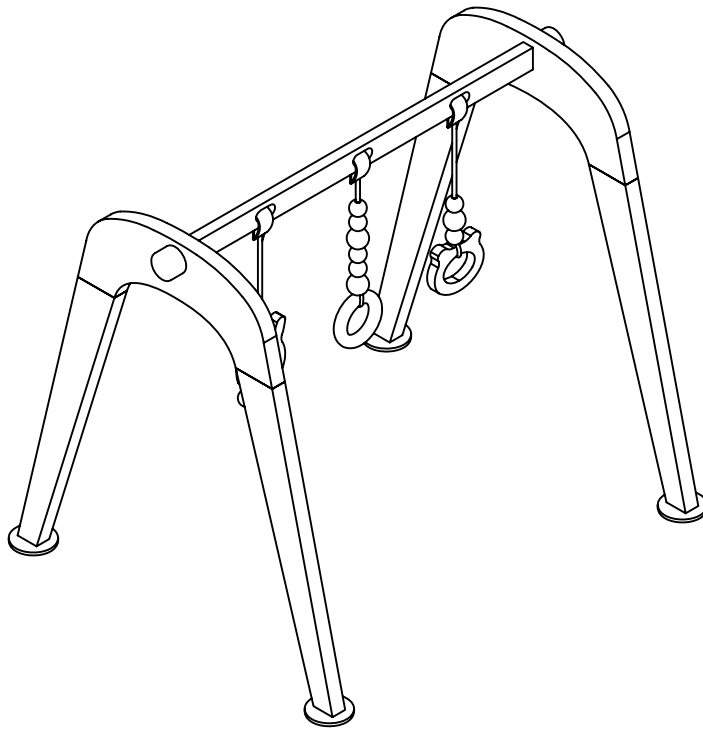
3



4



5



**VERTBAUDET**  
216, Rue Winoc Chocqueel  
59200 Tourcoing - FRANCE